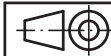
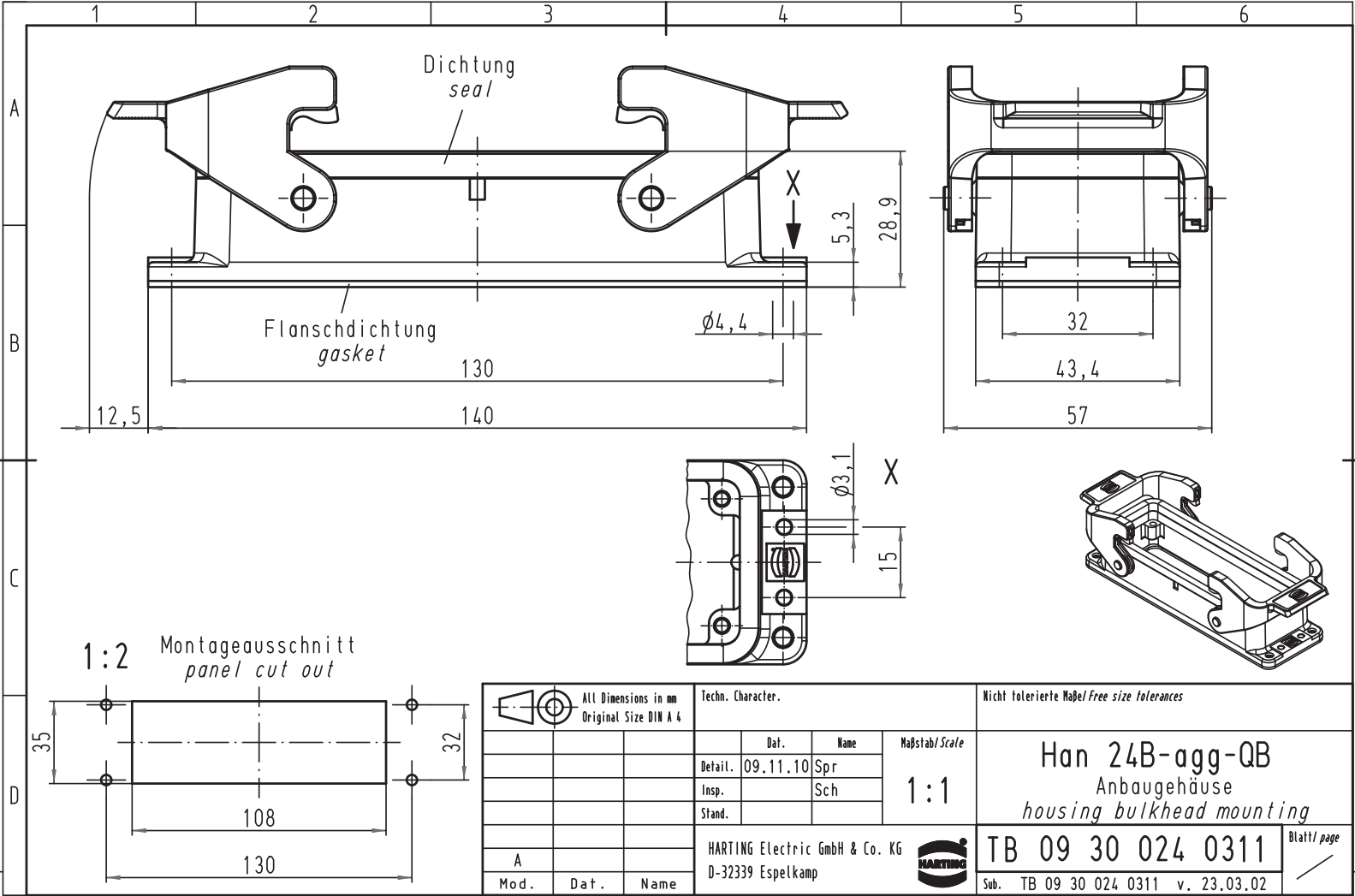


Alle Rechte vorbehalten/ All rights reserved



All Dimensions in mm  
Original Size DIN A 4

Techn. Character.			Maßstab/Scale <b>1:1</b>
Detail.	Dat.	Name	
	09.11.10	Spr	
Insp.		Sch	
Stand.			

Nicht tolerierte Maß/Free size tolerances	
<b>Han 24B-agg-QB</b> Anbaugeschäube housing bulkhead mounting	
<b>TB 09 30 024 0311</b>	Blatt/page /
Sub. TB 09 30 024 0311 v. 23.03.02	

A	Mod.	Dat.	Name

HARTING Electric GmbH & Co. KG  
D-32339 Espelkamp

