

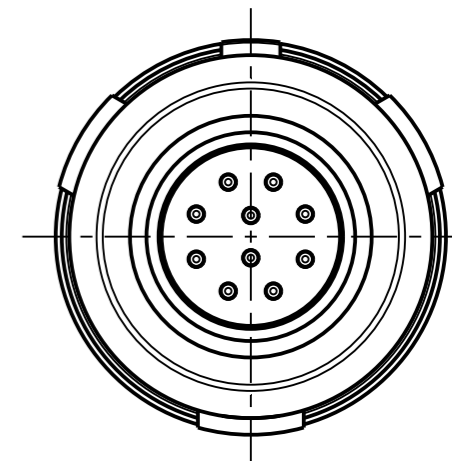
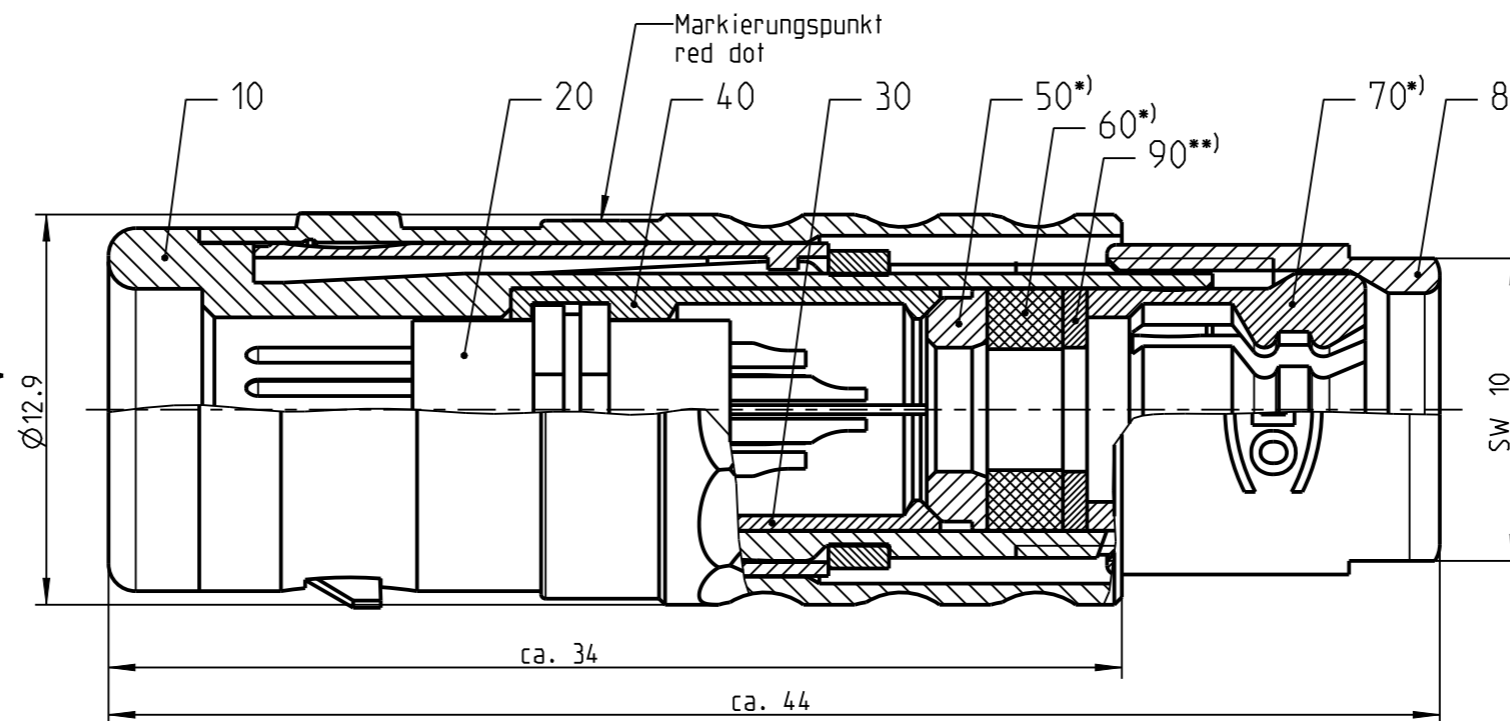
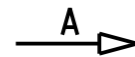
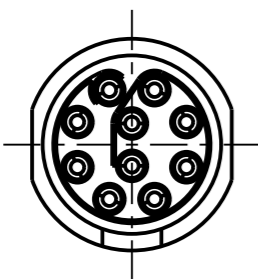
Fuer diese Unterlage behalten wir uns alle Rechte vor, auch fuer den Fall der Patenterteilung oder Gebrauchsmustereintragung. Sie darf ohne unsere vorherige schriftliche Zustimmung weder vervielfaeltigt noch sonstwie benutzt, noch Dritten zugaenglich gemacht werden.

Mur noi gestempelte oder auf Lauikarte gedruckte Dokumente unterliegen dem Markenrecht und sind zur Fertigung freigegeben. Only red stamped or on jobcard printed documents are managed. These documents are approved for production.

All Rights reserved, including possible patents or trademarks. Documents shall not be provided to a third party or duplicated in any form without prior written permission.

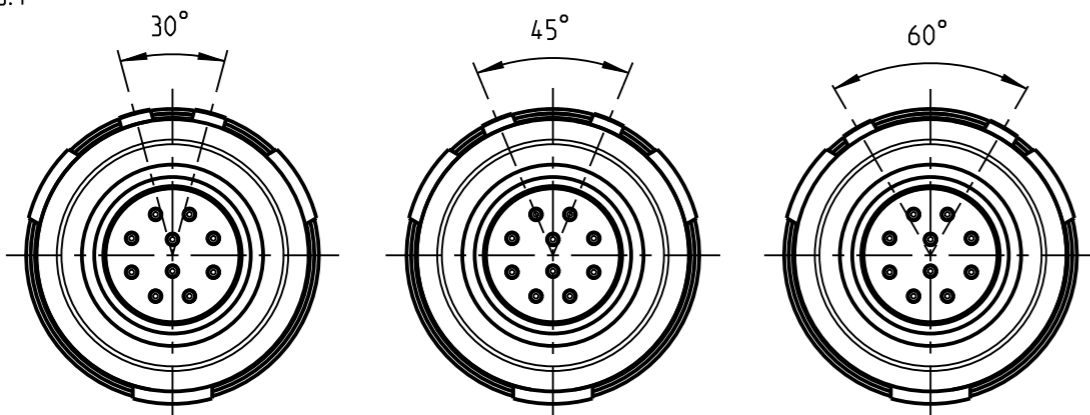
CAD: Creo Parametric

nur Einsatz dargestellt!
view only insert!



S11K0_--_--

Weitere Kodierungen in Richtung "A":
further codings in direction "A":
3:1

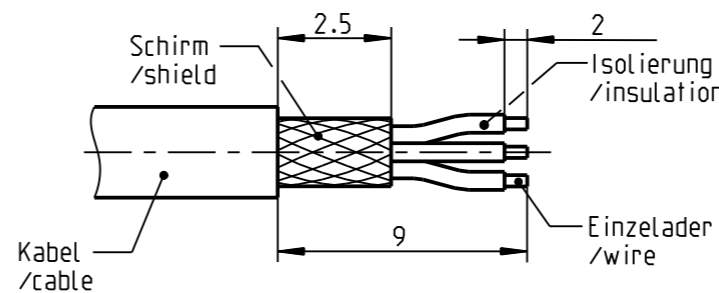


S11KA_--_--

S11KC_--_--

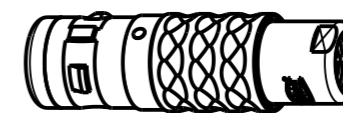
S11KF_--_--

(A) empfohlene Abisolierlaenge
/recommended cable preparation



*) Darstellung nur Beispiel
figure on only for example

(A) **) Scheibe nur bei Kabel-Ø ≤ 4.5mm
washer only at cable-Ø ≤ 4.5mm



1:1

Technische Daten/Technical Data:

| | | | |
|--|--------------------------------------|--|---|
| Werkstoffe/Materials: Gehaeuse/Housing: | Cu-Legierung /cu-alloy | KontaktØ/ContactØ: Anschluß/Termination: Löt/Solder | Ø0.5 mm 0.08 mm ² AWG 28 |
| Kontakte/Contacts: | Cu-Legierung /cu-alloy | Pruefspannung/Test Voltage: | 1.0 kV AC (SAE AS13441) |
| Isolierkoerper/Insulation Body: | PEEK | Strombelastung/Current Load: Einzelkontakte/single contacts | 4 A |
| Oberflaechen/Surfaces: Gehaeuse/Housing | matt verchromt matt chrome-plated | | |
| Kontakte/Contacts: | gal. Au | | |

Schutzart im gesteckten Zustand:
/Protection Class in mated
condition

Bei den hier dargestellten ODU-Steckverbindern handelt es sich nach
DIN EN 61984:2009 um Steckverbinder ohne Schaltleistung (COC) !
/the pictured ODU-connectors are in relation to DIN EN 61984:2009
connectors without switching capacity (COC) !

| | | | |
|-----------------------------|--|---------------------|----------------|
| S11K_S-P10MCC0-__00 | schwarz verchromt black chrome-plated | S11K__-P10MCC0-7000 | > 6.5 - 7.0 mm |
| S11K_C-P10MCC0-__00 | matt verchromt matt chrome-plated | S11K__-P10MCC0-6500 | > 6.0 - 6.5 mm |
| Artikelnummer partnumber | Gehäuseoberfläche housing surface | S11K__-P10MCC0-6000 | > 5.5 - 6.0 mm |
| Oxaion-ID | KabelØ cableØ | S11K__-P10MCC0-5500 | > 5.0 - 5.5 mm |
| | | S11K__-P10MCC0-5000 | > 4.5 - 5.0 mm |
| | | S11K__-P10MCC0-4500 | > 4.0 - 4.5 mm |
| | | S11K__-P10MCC0-4000 | > 3.5 - 4.0 mm |
| | | S11K__-P10MCC0-3500 | > 3.0 - 3.5 mm |
| | | S11K__-P10MCC0-3000 | > 2.5 - 3.0 mm |
| | | S11K__-P10MCC0-2500 | > 2.0 - 2.5 mm |
| | | S11K__-P10MCC0-2000 | > 1.5 - 2.0 mm |
| | | S11K__-P10MCC0-1500 | > 1.0 - 1.5 mm |

| | | | | | |
|--|--|---|--|------------------------------------|--|
| | | Benennung/description: Stecker cpl. | | Werkstoff/ material: see BOM | |
| Allgemeintoleranz/general tol.: DIN ISO 2768-mH Tolerierung / tolerance: DIN ISO 8015 | | CAD-Nr.: design-ID: 00031178 | | Maßstab: scale: 4:1 | |
| Status/state: Approved | | Version: revision: A | | Format: size: A3 | |
| Erstellt/prepared 01.03.2006 tbrand | | Teile-ID: part-ID: | | Einheit: dim.: mm | |
| Geändert/revised 07.01.2016 cbrey | | Oxaion-Nr.: S11K__-P10MCC0-__00Z | | Bl.: sheet: 1 | |
| Freigabe/released 28.09.2018 rtrager | | Ursprung/origin.: S11K0C-P10MCC0-__00 | | | |
| ODU-MUEHL DORF Datum/date | | Name/name | | | |