

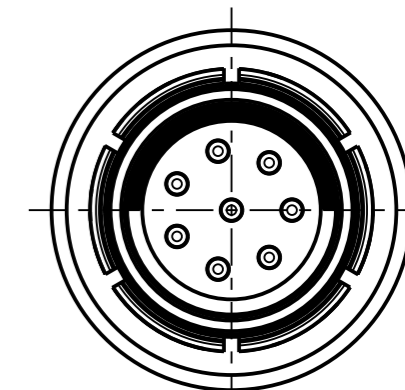
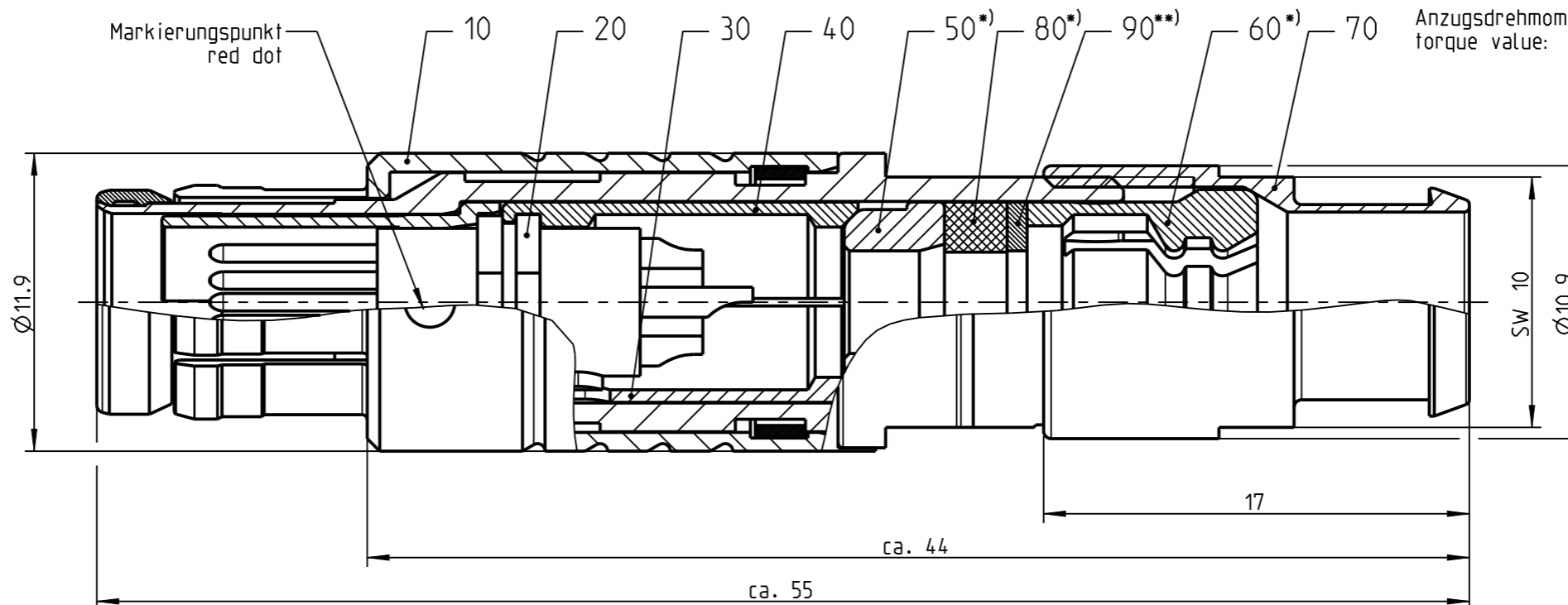
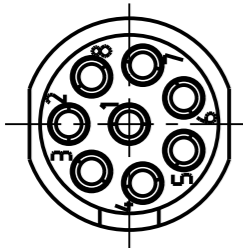
Fuer diese Unterlage behalten wir uns alle Rechte vor, auch fuer den Fall der Patenterteilung oder Gebrauchsmustereintragung. Sie darf ohne unsere vorherige schriftliche Zustimmung weder vervielfaeltigt noch sonstwie benutzt, noch Dritten zugaenglich gemacht werden.

Nur rot gestempelte oder auf Laufrarte gedruckte Dokumente unterliegen dem Nachruecksdienst und sind zur Fertigung freigegeben. Only red stamped or on jobcard printed documents are managed. These documents are approved for production.

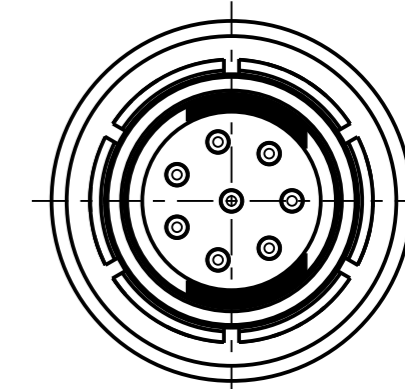
All Rights reserved, including possible patents or trademarks. Documents shall not be provided to a third party or duplicated in any form without prior written permission.

CAD: Creo Parametric

nur Einsatz dargestellt !  
view only insert !

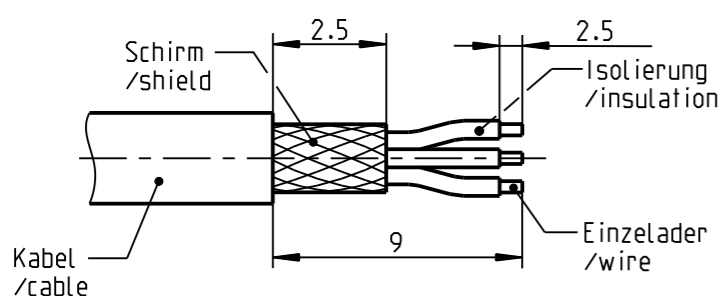


S41F1C - \_ \_ \_



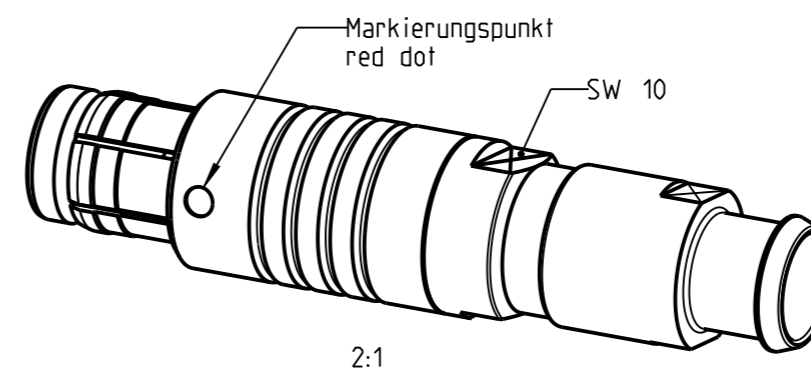
S41F2C - \_ \_ \_

empfohlene Abisolierlaenge  
/recommended cable preparation



\*) Darstellung nur Beispiel  
figure on only for example

\*\*\*) Scheibe nur bei Kabel-Ø ≤ 4.5mm  
washer only at cable-Ø ≤ 4.5mm



Technische Daten/Technical Data:

Werkstoffe/Materials:  
Gehaeuse/Housing: Cu-Legierung /cu-alloy

Kontakte/Contacts:  
Isolierkoerper/Insulation Body: Cu-Legierung /cu-alloy PEEK

Oberflaechen/Surfaces:  
Gehaeuse/Housing: matt verchromt /matt chrome-plated gal. Au

Kontakte/Contacts:  
Schutzart/Protection class: im gesteckten Zustand /plugged condition IP 68

KontaktØ/ContactØ: Ø0.7 mm  
Anschluß/Termination: 0.38mm<sup>2</sup> AWG 22  
Loet/solder

Pruefspannung/Test Voltage: 0.9 kV AC (SAE AS 13441)

Strombelastung/Current Load: 7.5 A

Knickschutzuelle separat bestellen  
order cable bend relief separately

S41F_C-P08MFG0-700S	> 6.5 - 7.0 mm
S41F_C-P08MFG0-650S	> 6.0 - 6.5 mm
S41F_C-P08MFG0-600S	> 5.5 - 6.0 mm
S41F_C-P08MFG0-550S	> 5.0 - 5.5 mm
S41F_C-P08MFG0-500S	> 4.5 - 5.0 mm
S41F_C-P08MFG0-450S	> 4.0 - 4.5 mm
S41F_C-P08MFG0-400S	> 3.5 - 4.0 mm
S41F_C-P08MFG0-350S	> 3.0 - 3.5 mm
S41F_C-P08MFG0-300S	> 2.5 - 3.0 mm
S41F_C-P08MFG0-250S	> 2.0 - 2.5 mm
S41F_C-P08MFG0-200S	> 1.5 - 2.0 mm
S41F_C-P08MFG0-150S	> 1.0 - 1.5 mm
Oxaion-ID	KabelØ / cableØ

Bei den hier dargestellten ODU-Steckverbindern handelt es sich nach DIN EN 61984:2009 um Steckverbinder ohne Schaltleistung (COC) !  
/the pictured ODU-connectors are in relation to DIN EN 61984:2009 connectors without switching capacity (COC) !

		Benennung/description: Stecker cpl. plug cpl.		Werkstoff: material: see BOM
Allgemeintoleranz/general tol.: DIN ISO 2768-mH Tolerierung / Tolerancing: DIN ISO 8015		CAD-Nr.: design-ID: 00149273		Maßstab: scale: 4:1
Status/state: Approved		Version: revision: -		Format: size: A3
Erstellt/prepared	11.10.2018	ttschroedl	Teile-ID: part-ID:	Einheit: dim.: mm
Geaendert/revised	11.10.2018	ttschroedl	Oxaion-Nr.:	Bl.:
Freigabe/released	12.10.2018	rtrager	S41F_C-P08MFG0-__OS	sheet: 1
ODU-MUEHL DORF	Datum/date	Name/name	Ursprung/origin.:	