

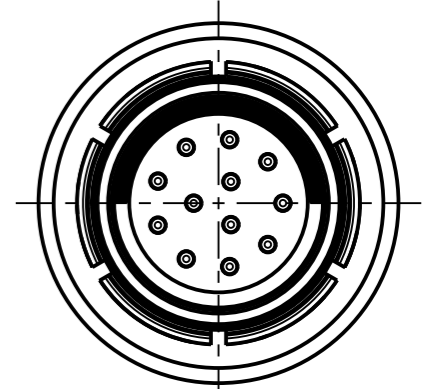
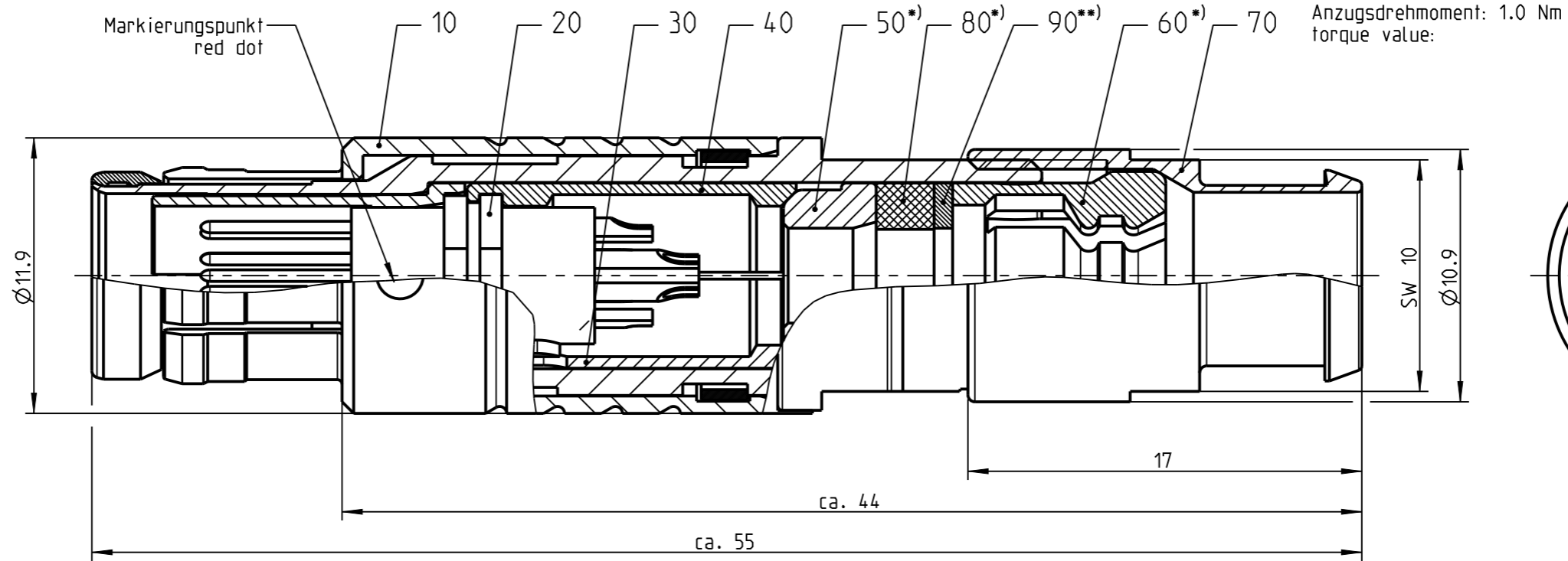
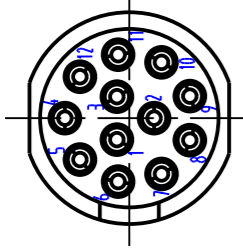
Fuer diese Unterlage behalten wir uns alle Rechte vor, auch fuer den Fall der Patenterteilung oder Gebrauchsmustereintragung. Sie darf ohne unsere vorherige schriftliche Zustimmung weder vervielfaeltigt noch sonstwie benutzt, noch Dritten zuganglich gemacht werden.

Nur rot gestempelte oder auf Laufrarte gedruckte Dokumente unterliegen dem Nachrungsdiens und sind zur Fertigung freigegeben. Only red stamped or on jobcard printed documents are managed. These documents are approved for production.

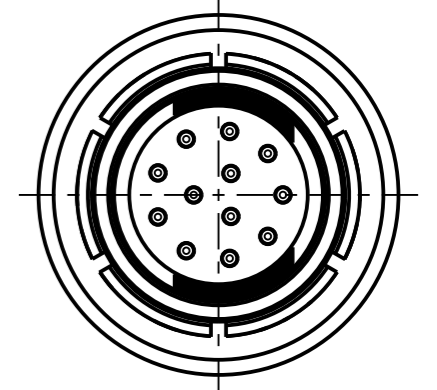
All Rights reserved, including possible patents or trademarks. Documents shall not be provided to a third party or duplicated in any form without prior written permission.

CAD: Creo Parametric

nur Einsatz dargestellt !  
view only insert !

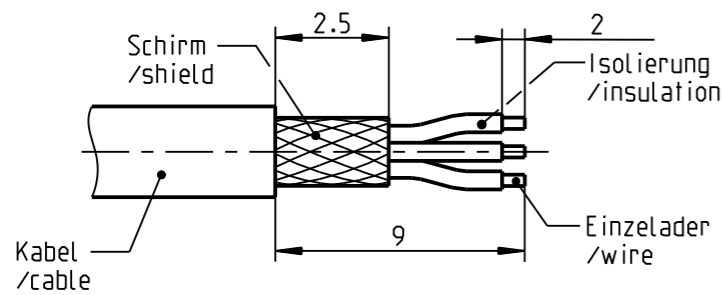


S41F1C-\_\_\_



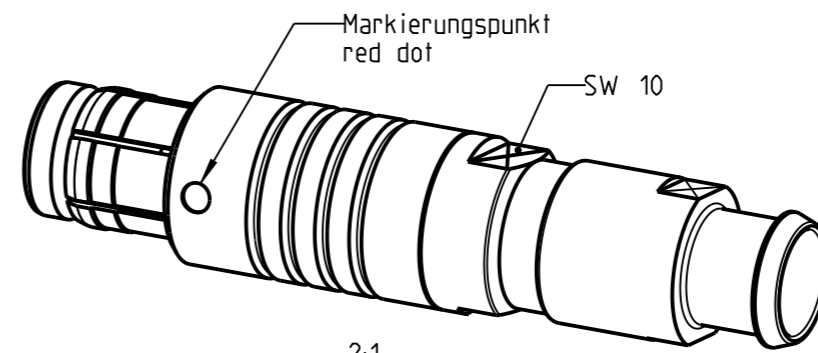
S41F2C-\_\_\_

empfohlene Abisolierlaenge  
/recommended cable preparation



\*) Darstellung nur Beispiel  
figure on only for example

\*\*\*) Scheibe nur bei Kabel-Ø ≤ 4.5mm  
washer only at cable-Ø ≤ 4.5mm



Knickschutzuelle separat bestellen  
order cable bend relief separately

Technische Daten/Technical Data:

Werkstoffe/Materials: Cu-Legierung /cu-alloy  
Gehaeuse/Housing: matt verchromt /gal. Au  
Kontakte/Contacts: Cu-Legierung /cu-alloy  
Isolierkoerper/Insulation Body: PEEK  
Oberflaechen/Surfaces: matt verchromt /gal. Au  
Kontakte/Contacts: gal. Au  
Schutzart/Protection class: IP 68

KontaktØ/ContactØ: Ø0.5 mm  
Anschluß/Termination: 0.08mm<sup>2</sup> AWG 28  
Loet/solder  
Pruefspannung/Test Voltage: 1.1 kV AC (SAE AS 13441)  
Strombelastung/Current Load: 4 A

Bei den hier dargestellten ODU-Steckverbindern handelt es sich nach DIN EN 61984:2009 um Steckverbinder ohne Schaltleistung (COC) !  
/the pictured ODU-connectors are in relation to DIN EN 61984:2009 connectors without switching capacity (COC) !

S41F_C-P12MCC0-700S	> 6.5 - 7.0 mm
S41F_C-P12MCC0-650S	> 6.0 - 6.5 mm
S41F_C-P12MCC0-600S	> 5.5 - 6.0 mm
S41F_C-P12MCC0-550S	> 5.0 - 5.5 mm
S41F_C-P12MCC0-500S	> 4.5 - 5.0 mm
S41F_C-P12MCC0-450S	> 4.0 - 4.5 mm
S41F_C-P12MCC0-400S	> 3.5 - 4.0 mm
S41F_C-P12MCC0-350S	> 3.0 - 3.5 mm
S41F_C-P12MCC0-300S	> 2.5 - 3.0 mm
S41F_C-P12MCC0-250S	> 2.0 - 2.5 mm
S41F_C-P12MCC0-200S	> 1.5 - 2.0 mm
S41F_C-P12MCC0-150S	> 1.0 - 1.5 mm
Oxaion-ID	KabelØ / cableØ

	Benennung/description: Stecker cpl. / plug cpl.		Werkstoff/material: see BOM
	Allgemeintoleranz/general tol.: DIN ISO 2768-mH Tolerierung / Tolerancing: DIN ISO 8015		Maßstab/scale: 4:1
Status/state: <b>Approved</b>	Version: revision: -	CAD-Nr./design-ID: 00149303	Format/size: A3
Erstellt/prepared: 11.10.2018 t Schroedl	Geaendert/revised: 11.10.2018 t Schroedl	Teile-ID/part-ID: S41F_C-P12MCC0-__OS	Einheit/dim.: mm
Freigabe/released: 12.10.2018 r trager	ODU-MUEHL DORF Datum/date	Oxaion-Nr.: S41F_C-P12MCC0-__OS	Bl.: sheet: 1
		Ursprung/origin.:	