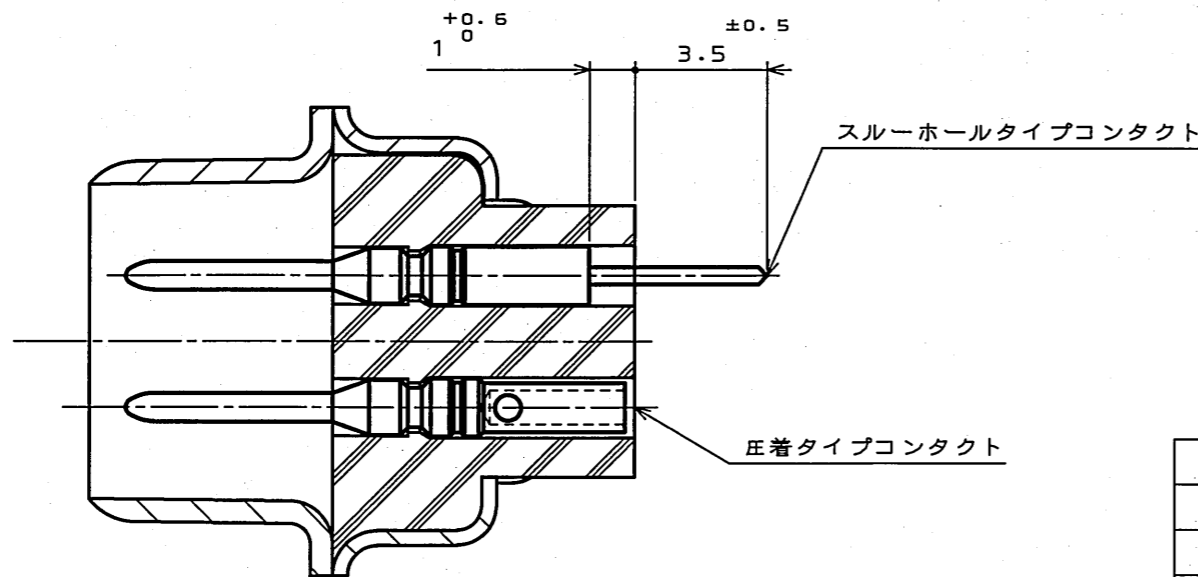
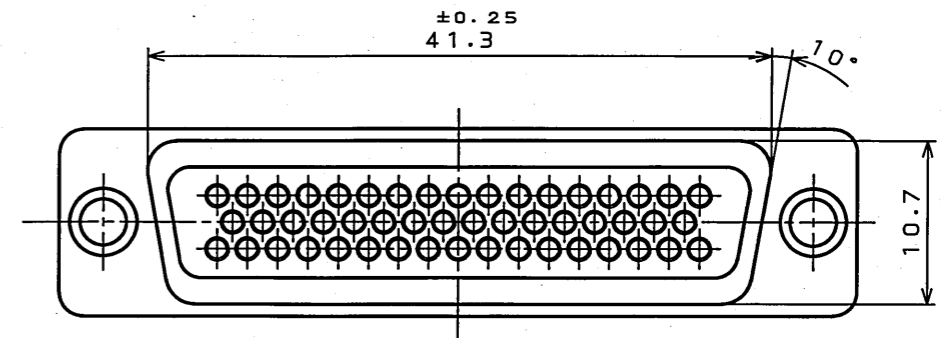
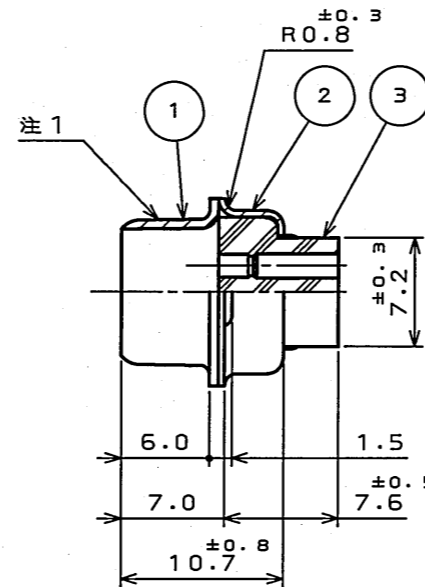
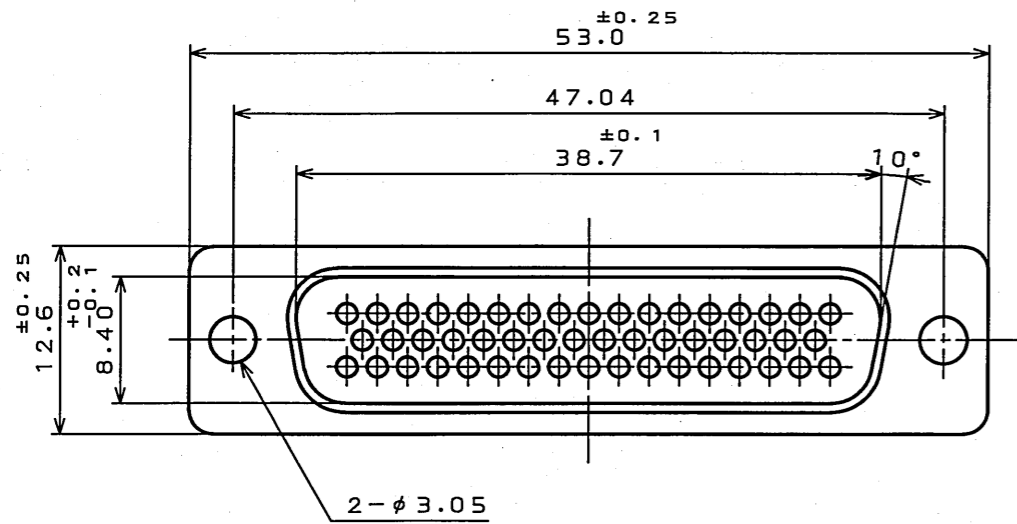


L60E01RS  
(ON DRAWING)台架図

版数 REV.	年月日 DATE	DCN NO.	変更内容 DESCRIPTION	製図 DR.	担当 CHK.	査閲 APPD.	承認 APPD.
2	2005.10.13	058374	注1変更		高木(洋)	窪田	窪田



コンタクト装着状態  
(尺度 5:1)

- △
- 注1. 図示の位置に品名、社名及びロット番号を表示する。但し「-FOR」は表示しない。
  - 注2. コンタクトは別売りである。詳細は次の図面を参照のこと。  
SJ017234・・・圧着タイプ  
SJ017236・・・スルーホールタイプ
  - 注3. コンタクト配列については、SJ017233を参照のこと。
  - 注4. パネル取付穴寸法については、SJ013596を参照のこと。
  - 注5. コネクタの取扱いについては、T81-3 (D02コネクタ取扱説明書)を参照のこと。
  - 注6. 取付穴に対するB.Dの偏心は±0.1以内。

3	インシュレータ	1	変性ポリアリレート	(色相: 黒色)	UL94V-0
2	リヤシェル	1	鋼	亜鉛メッキ上3価クロメート処理	
1	フロントシェル	1	鋼	亜鉛メッキ上3価クロメート処理	
符号 NO.	名称 DESCRIPTION	個数 QTY.	材料 MATERIAL	仕上 FINISH	備考 REMARKS
仕様書 (SPECIFICATION) JACS-3050		第1版 (ORIGINAL DATE) 2005.3.31		尺度 (SCALE) 2:1	シリーズ (SERIES) D02
公差 (GENERAL TOLERANCE)		製図 DR.		名称 (TITLE) D02-50P-FOR	
寸法 (DIMENSION)		担当 CHK. 高木(洋)			
角度 (ANGLES)		査閲 APPD.			
. ±		承認 APPD. 窪田(好)			
.X ±0.4		質量 (MASS)		日本航空電子工業株式会社 JAPAN AVIATION ELECTRONICS INDUSTRY, LTD.	
.XX ±0.13		図面番号 (DRAWING NO.)			
.XXX ±		版数 (REV.)			
				SJ103091	

DOF-0-212F(05.08)

0 10 20 30 40 50 60 70 80 90 100