

Quantitative Fit Test Adapter

Instructions for use of the 3M™ Quantitative Fit Test Adapter 601

The 3M™ Quantitative Fit Test Adapter 601 is designed to permit quantitative fit testing with an individual's personal 3M™ 6000, 7000, FF-400, or 3M™ Scott™ AV-3000 Series Facepiece with bayonet style cartridge/filter attachments. This is an alternate method to sharing a probed fit test respirator.

IMPORTANT: Keep these *Replacement Instructions* for reference.

Adaptateur pour essai d'ajustement quantitatif

Directives d'utilisation de l'adaptateur pour essai d'ajustement quantitatif 601 3M™

L'adaptateur pour essai d'ajustement quantitatif 601 3M™ permet de procéder à l'ajustement quantitatif des Masques 3M™ des Séries 6000, 7000 et FF-400 ou des Masques Scott™ 3M™ dotés de cartouches/filtres à baïonnette de Série AV-3000. Il s'agit d'un autre accessoire permettant de partager un appareil de protection respiratoire muni d'une sonde pour essai d'ajustement quantitatif.

IMPORTANT : Conserver ces *directives de remplacement* à titre de référence.

Adaptador para prueba cuantitativa de ajuste

Instrucciones de uso del Adaptador para prueba cuantitativa de ajuste 3M™ 601

El Adaptador de prueba de ajuste cuantitativa 601 de 3M™ está diseñado para permitir la prueba de ajuste cuantitativa con la Máscara personal de la Serie 6000, 7000, FF-400 de 3M™ o AV-3000 de 3M™ Scott™ con accesorios de cartuchos y filtros estilo bayoneta. Este es un método alternativo a compartir un respirador de prueba de ajuste con sonda.

IMPORTANTE: Conserve estas *Instrucciones de reemplazo* para referencia futura.

Adaptador para Fit Test Quantitativo

Instruções de Uso do Adaptador para Fit Test Quantitativo da 3M™

O Adaptador de Ensaio Quantitativo 601 da 3M™ é feito para permitir o ensaio de ajuste quantitativo com uma Peça Facial pessoal individual das séries 3M™ 6000, 7000, FF-400 ou 3M™ Scott™ AV-3000 com conexões de cartucho/filtro do tipo baioneta. Este é um método alternativo para o compartilhamento de um respirador testado pelo teste de vedação.

IMPORTANTE: Mantenha estas *Instruções de Uso* para sua referência.

98-0060-0176-6
34-8726-3851-4

3M™ Quantitative Fit Test Adapter 601 Installation

1. Remove the filter from the right side of the respirator (Fig. 1).
2. Cut a length of sampling tubing as follows;
 - 3M™ Half Facepiece 6000 Series - 3 inches
 - 3M™ Full Facepiece 6000 Series - 4 1/4 inches
 - 3M™ Half Facepiece 7500 Series - 3 inches
 - 3M™ Full Facepiece 7800 Series - 4 1/4 inches
 - 3M™ Full Facepiece FF-400 Series - 4 1/4 inches
 - 3M™ Scott™ AV-3000 Series Full Facepiece - 6 inches
3. Make certain the 601 Adapter's inhalation valve is in place (Fig. 2).
4. Slide one end of cut sampling tube onto the inside fitting of the 601 Adapter (Fig. 3).
5. Insert the other end of the sampling tube through the respirator filter holder and past the respirator's inhalation valve. Inserting the sample tube through the filter holder in the area shown minimizes the chance of kinking tubing during adapter installation. With the full facepiece respirator, feed this tubing end also past the nose cup (and in the case of an AV-series full facepiece) the AV-632 Bayonet Adapter inhalation valve (Fig. 4).
6. Engage the 601 Adapter to the respirator by aligning parts, pushing together and turning adapter clockwise 1/4 turn to stop.
7. Attach a suction cup to the forked end of a retainer clip (Fig. 5).
8. Install the retainer clip and suction cup onto the sampling tube inside the respirator facepiece (Fig. 6).
9. Fasten the suction cup to the inside surface of the respirator facepiece or full facepiece nose cup. The suction cup should be located between the nose and mouth of the test subject. It may be necessary to moisten the suction cup with a drop of water to make it

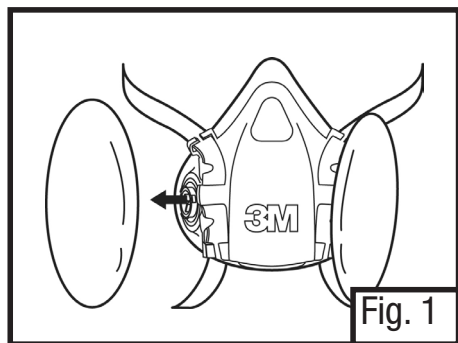


Fig. 1

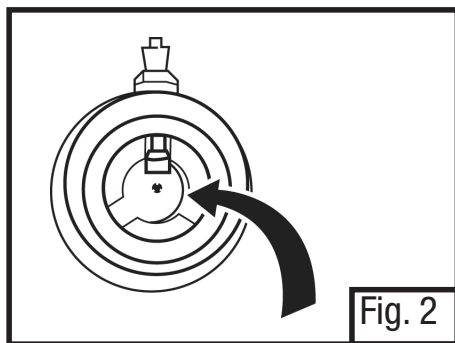


Fig. 2

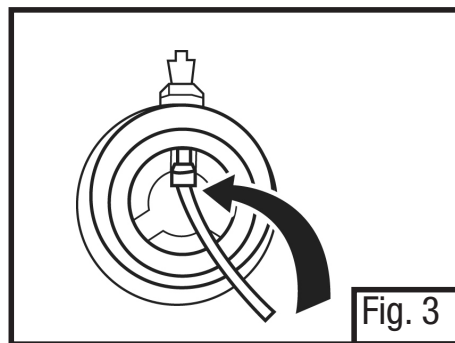


Fig. 3

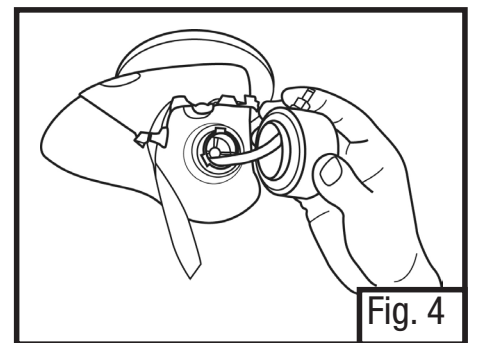


Fig. 4

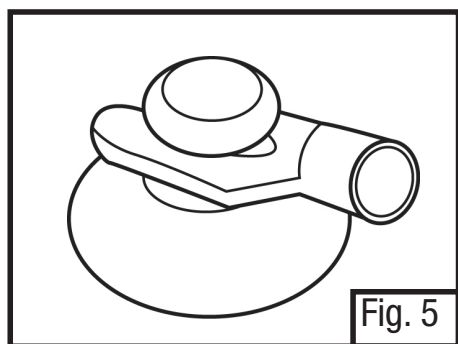


Fig. 5

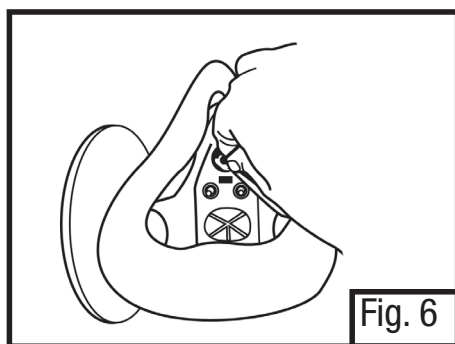


Fig. 6

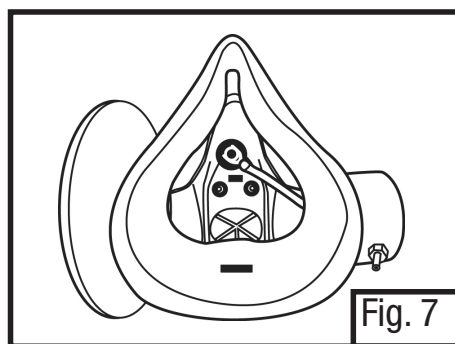


Fig. 7

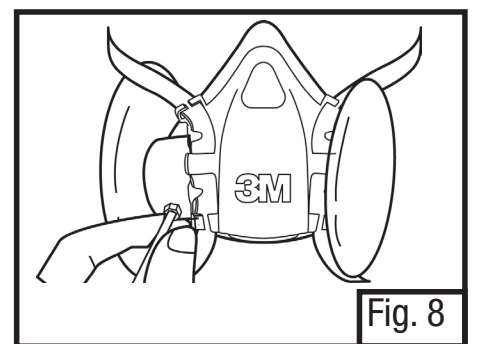


Fig. 8

3M Personal Safety Division

3M Center, Building 0235-02-W-70
St. Paul, MN 55144-1000

3M, 3M Scott and AV-3000 are trademarks of 3M or its affiliates,
used under license in Canada.

3M PSD products for occupational use only.

3M Personal Safety Division

3M Canada Company

P.O. Box 5757 London, Ontario N6A 4T1

Division des produits de protection individuelle de 3M Compagnie 3M Canada

C.P. 5757

London, Ontario N6A 4T1

3M, 3M Scott et AV-3000 sont des marques de commerce de 3M ou de ses sociétés affiliées,
utilisées sous licence au Canada.

Produits de la Division des produits de protection individuelle de 3M pour usage
en milieu de travail uniquement.

⚠ WARNING

This product is to be used exclusively for quantitative fit testing. DO NOT use for respiratory protection. For correct use, consult supervisor or *User Instructions* or call 3M PSD Technical Service in U.S.A., 1-800-243-4630. In Canada, call Technical Service at 1-800-267-4414.

⚠ MISE EN GARDE

Ce produit doit être utilisé uniquement pour les essais d'ajustement quantitatif. NE PAS utiliser à des fins de protection respiratoire. Pour tout renseignement sur l'utilisation adéquate de ce produit, consulter son superviseur, lire les *directives d'utilisation* ou appeler le Service technique de la Division des produits de protection individuelle de 3M aux États-Unis au 1 800 243-4630. Au Canada, communiquer avec le Service technique au 1 800 267-4414.

⚠ ADVERTENCIA

Este producto se debe utilizar exclusivamente para prueba cuantitativa de ajuste. NO use para protección respiratoria. Para su uso adecuado consulte a su supervisor, lea las *Instrucciones*, o llame a 3M en EUA al 1-800-243-4630; en Canadá llame al Servicio Técnico al 1-800-267-4414; en México llame al 01-800-120-3636, o contacte a 3M en su país.

⚠ ADVERTÊNCIA

Este produto é para ser usado exclusivamente para o ensaio de Fit Test quantitativo. NÃO usar para proteção respiratória. Para uso correto, consulte seu supervisor, ou as *Instruções de Uso* ou chame a 3M pelo número 0800-0132333.

10. Install a 3M™ P100 Filter onto the 601 Adapter. Be sure the same filter is also in place on the respirator's other filter holder.
11. Attach the quantitative fit test device's sample hose to the outside fitting of the 601 Adapter (Fig. 8).
12. Standard quantitative fit testing procedures can now be followed.

NOTE: Be sure to remove the 3M Quantitative Fit Test Adapter 601 assembly and make certain the respirator's inhalation valve is in place and functional before allowing the respirator to leave the fit test area.

FOR MORE INFORMATION

In United States, contact:

Website: www.3m.com/workersafety
Technical Assistance: 1-800-243-4630

For other 3M products:

1-800-3M-HELPS or 1-651-737-6501

RENSEIGNEMENTS SUPPLÉMENTAIRES

Aux États-Unis :

Site Web : www.3m.com/workersafety
Assistance technique : 1 800 243-4630

Autres produits 3M :

1 800 364-3577 ou 1 651 737-6501

PARA MAYORES INFORMES

En Estados Unidos:

Sitio Web: www.3m.com/workersafety
Soporte técnico: 1-800-243-4630

Para otros productos 3M:

1-800-3M-HELPS o 1-651-737-6501

PARA MAIS INFORMAÇÕES

Nos Estados Unidos, entre em contato com:

Website: www.3m.com/workersafety
Assistência Técnica: 1-800-243-4630

Para outros produtos 3M:

1-800-3M-HELPS ou 1-651-737-6501

3M México S.A. de C.V.

Av. Santa Fe No. 190

Col. Santa Fe, Del. Álvaro Obregón México

Ciudad de México, C.P. 01210

3M, 3M Scott y AV-3000 son marcas comerciales de 3M o sus filiales.

Los productos 3M PSD sólo están diseñados para uso ocupacional.

3M do Brasil Ltda.

Via Anhanguera, km 110 - Sumaré - SP

CNPJ 45.985.371/0001-08

3M, 3M Scott e AV-3000 são marcas registradas da 3M ou de suas afiliadas.

Produtos de PSD da 3M para uso ocupacional somente.

© 3M 2020.

Installation de l'adaptateur pour essai d'ajustement quantitatif 601 3M^{MC}

1. Retirer le filtre qui se trouve du côté droit du respirateur (Fig. 1).
2. Couper le tube d'échantillonnage selon les dimensions suivantes :
 - Demi-masque 3M^{MC} de série 6000 - 3 po
 - Masque complet 3M^{MC} de série 6000 - 4 1/4 po
 - Demi-masque 3M^{MC} de série 7500 - 3 po
 - Masque complet 3M^{MC} de série 7800 - 4 1/4 po
 - Masque complet 3M^{MC} de série FF-400 - 4 1/4 po
 - Masque complet Scott^{MC} 3M^{MC} de Série AV-3000 - 6 po
3. S'assurer que la soupape d'inhalation de l'adaptateur 601 est en place (Fig. 2).
4. Faire glisser l'une des extrémités du tube d'échantillonnage coupé sur le raccord intérieur de l'adaptateur 601 (Fig. 3).
5. Insérer l'autre extrémité du tube d'échantillonnage dans le porte-filtre du respirateur en le faisant glisser jusqu'à ce qu'il dépasse la soupape d'inhalation du respirateur. L'insertion du tube d'échantillonnage dans le porte-filtre, à l'endroit indiqué sur la figure, minimise les risques de déformation du tube au moment de l'installation de l'adaptateur. Avec l'appareil de protection respiratoire à masque complet, faites passer cette extrémité du tube également au-delà de la coquille nasale et (dans le cas d'un masque complet de Série AV) de la soupape d'inhalation de l'adaptateur à baïonnette AV-632 (Fig. 4).
6. Monter l'adaptateur 601 sur le respirateur en alignant les pièces, puis l'enfoncer tout en le faisant tourner d'un quart de tour dans le sens des aiguilles d'une montre jusqu'à ce qu'il s'immobilise.

7. Fixer une ventouse à l'extrémité à fourche de la pince de retenue (Fig. 5).
8. Rattacher la pince de retenue et la ventouse au tube d'échantillonnage qui se trouve à l'intérieur du masque du respirateur (Fig. 6).
9. Bien assujettir la ventouse à l'intérieur de la coquille nasale du masque complet. La ventouse devrait se trouver entre le nez et la bouche du sujet qui est soumis à l'essai d'ajustement. Il peut être nécessaire d'humidifier la ventouse avec une goutte d'eau pour la faire coller. S'assurer que le tube d'échantillonnage n'est ni coincé ni plié (Fig. 7).
10. Installer un filtre P100 3M^{MC} sur l'adaptateur 601. S'assurer qu'un filtre de même type est en place dans l'autre porte-filtre du respirateur.
11. Raccorder le tube d'échantillonnage de l'appareil d'essai quantitatif au raccord extérieur de l'adaptateur 601 (Fig. 8).
12. On peut dès lors procéder à l'essai d'ajustement quantitatif normal conformément aux directives prescrites.

REMARQUE : S'assurer de retirer l'ensemble adaptateur pour essai d'ajustement quantitatif 601 3M^{MC} et vérifier si la soupape d'inhalation est en place et en bon état avant d'autoriser la sortie du respirateur de la zone d'essai.

POUR OBTENIR DE PLUS AMPLES RENSEIGNEMENTS/FOR MORE INFORMATION

Au Canada, communiquer avec/In Canada, contact :

Site Web/Website : www.3M.ca/Safety

Assistance technique/Technical Assistance : 1 800 267-4414

Centre communication-client/Customer Care Center : 1 800 364-3577

Instalación del Adaptador para prueba cuantitativa de ajuste 3MTM 601

1. Retire el filtro del lado derecho del respirador (Fig. 1).
2. Corte el tubo de muestreo como se indica a continuación:
 - Pieza facial de media cara 3MTM Serie 6000 - 3 pulgadas
 - Pieza facial de cara completa 3MTM Serie FF 6000 - 4 1/4 pulgadas
 - Pieza facial de media cara 3MTM Serie 7500 - 3 pulgadas
 - Pieza facial de cara completa 3MTM Serie FF 7800 - 4 1/4 pulgadas
 - Pieza facial de cara completa 3MTM Serie FF-400 - 4 1/4 pulgadas
 - Máscara completa de la Serie AV-3000 3MTM ScottTM - 6 pulgadas
3. Asegúrese que la válvula de inhalación del Adaptador 601 esté en su lugar (Fig. 2).
4. Deslice un extremo del tubo de muestreo cortado en el accesorio dentro del Adaptador 601 (Fig. 3).
5. Inserte el otro extremo del tubo de muestreo por el portafiltro del respirador, pasando la válvula de inhalación del respirador. Al introducir el tubo de muestreo por el portafiltros en el área mostrada se minimiza la posibilidad de torcer el tubo durante la instalación del adaptador. Con el respirador con pieza facial de cara completa, pase este extremo del tubo también más allá de la copa nasal (y en el caso de una máscara completa de la serie AV), la válvula de inhalación del adaptador de bayoneta AV-632 (Fig. 4).
6. Anexe el Adaptador 601 en el respirador al alinear las partes, unir y girar el adaptador 1/4 de vuelta en sentido de las manecillas del reloj hasta que se detenga.
7. Anexe una copa de succión en el extremo dentado del clip sujetador (Fig. 5).
8. Instale el clip sujetador y copa de succión en el tubo de muestreo dentro de la pieza facial del respirador (Fig. 6).

9. Fije la copa de succión en la superficie interior de la pieza facial del respirador de la copa nasal de pieza facial de cara completa. Debe colocar la copa de succión entre la nariz y la boca del sujeto de prueba. Puede ser necesario humedecer la ventosa con una gota de agua para que se pegue. Asegúrese de que el tubo de muestreo no esté enganchado o torcido (Fig. 7).
10. Instale un Filtro 3MTM P100 en el Adaptador 601. Asegúrese de que el mismo filtro también esté en su lugar en el otro portafiltros del respirador.
11. Conecte la manguera de muestreo del dispositivo para prueba cuantitativa en la conexión exterior del Adaptador 601 (Fig. 8).
12. Ahora puede seguir con los procedimientos estándar de prueba cuantitativa de ajuste.

NOTA: Antes que el respirador salga del área de prueba de ajuste, asegúrese de quitar el ensamble del Adaptador de prueba 3MTM 601 y que la válvula de inhalación del respirador esté en su lugar y funcione.

PARA OBTENER MÁS INFORMACIÓN

En Estados Unidos:

Internet: www.3m.com/workersafety

Contactanos:

Call Center: 800-120-3636

Internet: www.3m.com.mx/saludocupacional

Instalação do Adaptador para Fit Test Quantitativo da 3MTM

1. Remover o filtro do lado direito do respirador (Fig. 1).
2. Corte o tubo de amostragem em um comprimento, como segue:
 - 3MTM Semifacial Série 6000 - 3 polegadas - 7,5 cm
 - 3MTM Facial Inteira Série 6000 - 4 1/4 polegadas - 11,5 cm
 - 3MTM Semifacial Série 7500 - 3 polegadas - 7,5 cm
 - 3MTM Facial Inteira Série 7800 - 4 1/4 polegadas - 11,5 cm
 - 3MTM Facial Inteira Série FF-400 - 4 1/4 polegadas - 11,5 cm
 - Peça Facial completa da série 3MTM ScottTM AV-3000 - 6 polegadas - 15 cm
3. Certifique-se que válvula de inalação do adaptador 601 está no lugar (Fig. 2).
4. Deslize a ponta do tubo de amostragem para o encaixe interior do adaptador 601 (Fig. 3).
5. Coloque a outra ponta do tubo de amostragem no respirador através de suporte do filtro e ultrapassar a válvula de inalação no respirador. Inserir o tubo de amostragem através do suporte do filtro na área mostrada, minimizar a chance de torcer a tubulação durante a instalação usando o adaptador. Com o respirador de peça facial completa, alimente esta extremidade do tubo também passando pelo copo nasal e, no caso de uma peça facial completa da série AV, a válvula de inalação do adaptador de baioneta AV-632 (Fig. 4).
6. Envolver o adaptador 601 no respirador, alinhando as partes, empurrando juntos e girando o adaptador no sentido horário 1/4 de volta até parar.
7. Anexar a ventosa na extremidade bifurcada do grampo de retenção (Fig. 5).
8. Instale o grampo de retenção e ventosa no tubo de amostragem (Fig. 6).
9. Fixe a ventosa na superfície interna do Respirador Semifacial ou na Copa Nasal do

Respirador Facial Inteira. A ventosa deve ser localizada entre o nariz e a boca do objeto de teste. Pode ser necessário umedecer o copo de sucção com uma gota de água para fazê-lo aderir. Certifique-se o tubo de amostragem não está dobrado ou bloqueando o ar no teste (Fig. 7).

10. Instalar um filtro da 3MTM, P100 no adaptador 601. Certifique-se o mesmo filtro também está no lugar no outro suporte de filtro do outrolado no respirador.
11. Anexar a mangueira de amostragem para Fit Test quantitativo por fora do adaptador 601 (Fig. 8).
12. O padrão do Fit Test Quantitativo pode agora seguir os procedimentos.

NOTA: Certifique-se de remover adequadamente o Adaptador para Fit Test Quantitativo 601 da 3MTM e ter certeza de válvula de inalação do respirador está no local antes de permitir que o respirador deixe a área do Fit Test.

Fale com a 3M

Para mais informações

No Brasil, entre em contato:

0800-0132333

falecoma3M@mmm.com

www.3Mepi.com.br

www.youtube.com/3Mepi

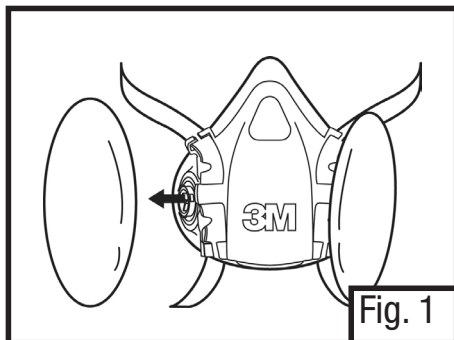


Fig. 1

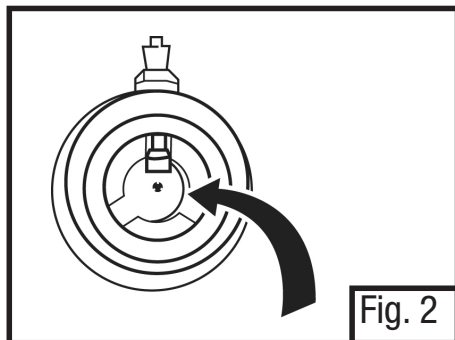


Fig. 2

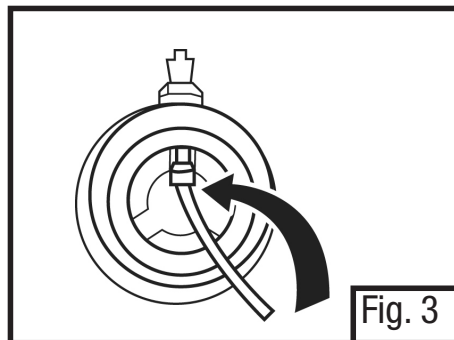


Fig. 3

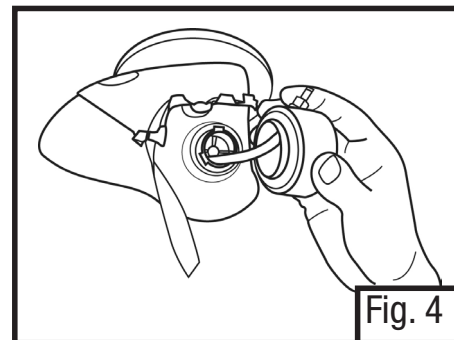


Fig. 4

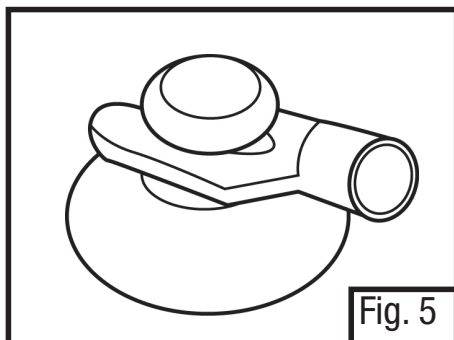


Fig. 5

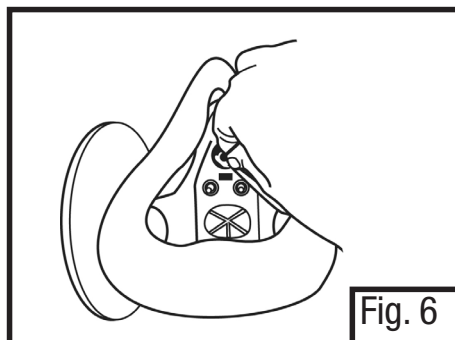


Fig. 6

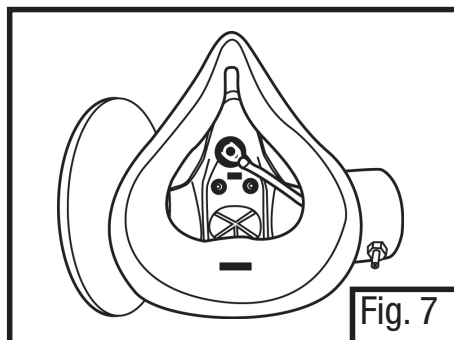


Fig. 7

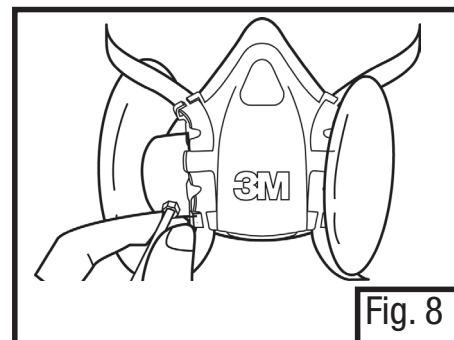


Fig. 8