



(EN) Nuisance Odor Pad Assembly

User Instructions for 3M™ Adflo™ Nuisance Odor Pad Assembly 35-0699-99X01

IMPORTANT: Before use, the wearer must read and understand these *User Instructions*. Keep these *User Instructions* for reference.



(FR) Ensemble tampon contre les odeurs nuisibles

Directives d'utilisation pour l'ensemble tampon contre les odeurs nuisibles 35-0699-99X01 Adflo^{MC} 3M^{MC}

IMPORTANT : Avant de se servir du produit, l'utilisateur doit lire et comprendre les présentes *Directives d'utilisation*. Garder ces *directives d'utilisation* à titre de référence.



(ES) Conjunto de Almohadillas contra Olores Molestos

Instrucciones de uso para Conjunto de Almohadillas contra Olores Molestos Adflo™ de 3M™ 35-0699-99X01

IMPORTANTE: Antes de su uso, el usuario debe leer y comprender estas *Instrucciones de uso*. Conserve estas *Instrucciones de uso* para consulta futura.



Nuisance Odor Pad Assembly

User Instructions



⚠ WARNING

This product is part of a system that helps protect against certain airborne contaminants. **Misuse may result in sickness or death.** For proper use, see supervisor, *User Instructions* or call 3M in U.S.A., 1-800-243-4630. In Canada call Technical Service at 1-800-267-4414.

FOREWARD

Contact Information

Read all instructions and warnings before using. Keep these *User Instructions* for reference. If you have questions regarding these products contact 3M Technical Service.

In United States:

Website: www.3m.com/workersafety

Technical Service: 1-800-243-4630

In Canada:

Website: www.3M.ca/Safety

Technical Service: 1-800-267-4414

System Description

The 3M™ Adflo™ Nuisance Odor Pad Assembly is an optional accessory for the 3M™ Adflo™ PAPR. The nuisance odor* pad assembly helps to reduce nuisance odors during cutting, burning and welding applications.

* **NOTE:** Nuisance odor refers to concentrations of organic vapors not exceeding the OSHA permissible exposure limit (PEL) or applicable government occupational exposure limits, whichever is lower.

LIST OF WARNINGS WITHIN THESE *USER INSTRUCTIONS*

⚠ WARNING

1. This product is one component of an approved respiratory protection system. Always read and follow all *User Instructions* supplied with your 3M™ Headgear and other system components in order to ensure correct system operation. **Failure to do so may result in injury, sickness, or death.**
2. The 3M™ Adflo™ PAPR System is not intrinsically safe. Do not use in flammable or explosive atmospheres, **doing so may result in serious injury or death.**
3. Always correctly use and maintain the filter assembly. Failure to do so may reduce respirator performance, overexpose you to contaminants, **and may result in sickness or death.**
 - a. Inspect filter and filter seal before each use and immediately replace if damaged.
 - b. Always properly install the filter into the blower unit. Do not press on the filter grill when installing the filter into the filter cover. This may result in damage to the filter membrane allowing hazardous particles to enter the breathing zone.
 - c. Keep filter seal clean.
 - d. Never attempt to clean filters by knocking or blowing out accumulated material. This may result in damage to the filter membrane allowing hazardous particles to enter the breathing zone.
4. The nuisance odor pad should only be used for concentrations of organic vapors not exceeding the OSHA permissible exposure limit (PEL) or applicable government occupational exposure limits, whichever is lower. Replace if smell or taste is detected. Use of the nuisance pad for concentrations exceeding applicable exposure limits **may result in sickness or death.**

IMPORTANT:

Before use, the wearer must read and understand these *User Instructions*, the *User Instructions* for the 3M™ Adflo™ PAPR, and the *User Instructions* for the intended headgear. Keep the *User Instructions* for reference. For proper use, see supervisor, refer to the product *User Instructions* or contact 3M Technical Service at 1-800-243-4630. In Canada, call Technical Service at 1-800-267-4414.

LIMITATIONS OF USE

Operating Instructions

The nuisance odor pad assembly must always be used with the HE filter, pre-filter and spark arrestor. Do not use the nuisance odor pad assembly alone or in combination with the Adflo OV/AG cartridge.

Nuisance Odor Assembly

⚠ WARNING

1. This product is one component of an approved respiratory protection system. Always read and follow all *User Instructions* supplied with your 3M™ Adflo™ Headgear and other system components in order to ensure correct system operation. **Failure to do so may result in injury, sickness, or death.**
2. The 3M™ Adflo™ PAPR System is not intrinsically safe. Do not use in flammable or explosive atmospheres, **doing so may result in serious injury or death.**
3. Always correctly use and maintain the filter assembly. Failure to do so may reduce respirator performance, overexpose you to contaminants, **and may result in sickness or death.**
 - a. Inspect filter and filter seal before each use and immediately replace if damaged.
 - b. Always properly install the filter into the blower unit. Do not press on the filter grill when installing the filter into the filter cover. This may result in damage to the filter membrane allowing hazardous particles to enter the breathing zone.
 - c. Keep filter seal clean.
 - d. Never attempt to clean filters by knocking or blowing out accumulated material. This may result in damage to the filter membrane allowing hazardous particles to enter the breathing zone.
4. The nuisance odor pad should only be used for concentrations of organic vapors not exceeding the OSHA permissible exposure limit (PEL) or applicable government occupational exposure limits, whichever is lower. Replace if smell or taste is detected. Use of the nuisance pad for concentrations exceeding applicable exposure limits **may result in sickness or death.**

Install the 3M™ Adflo™ Nuisance Odor Pad Assembly

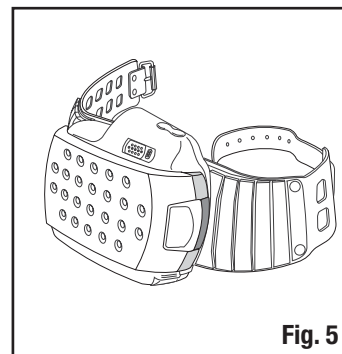
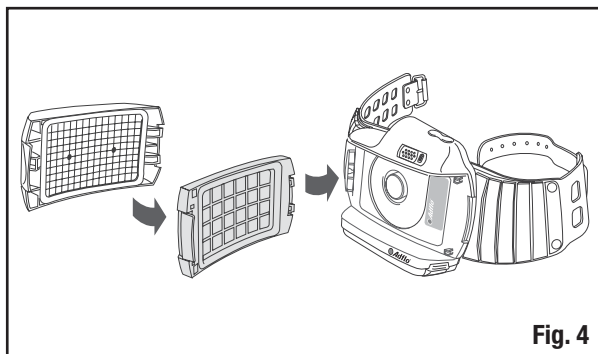
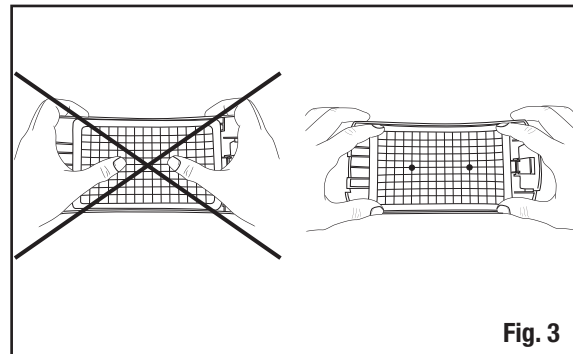
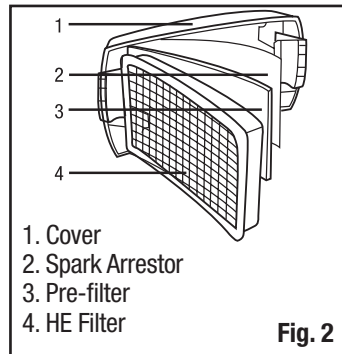
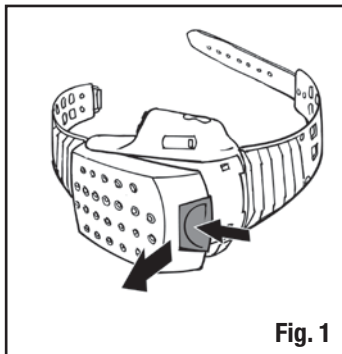
The 3M™ Adflo™ PAPR has a “stackable” nuisance odor pad assembly to help reduce nuisance odors and nuisance ozone. When using a nuisance odor pad assembly with a fresh particle HE filter, the first two LEDs of the scale may be illuminated due to the additional resistance to air flow.

NOTE: Nuisance odor refers to concentrations of organic vapors not exceeding the OSHA permissible exposure limit (PEL) or applicable government occupational exposure limits, whichever is lower.

NOTE: The nuisance odor pad assembly must always be used with the HE filter, pre-filter and spark arrestor. Do not use the nuisance odor pad assembly alone or in combination with the Adflo OV/AG cartridge.

Remove the filter cover assembly as noted above (Fig. 1).

1. Inspect the filter cover, HE filter, the pre-filter and the spark arrestor. Replace as needed (Fig. 2). Always properly install the filter into the blower unit, do not press on the filter grill when installing the filter into the filter cover (Fig 3).
2. Hook the left side of the nuisance odor pad assembly into the left side of the PAPR and press the assembly down until its catch engages with an audible click (Fig. 4).
3. Hook the left side of the filter cover assembly into the left side of the nuisance odor pad assembly and press the assembly down until its catch engages with an audible click (Fig. 4, and 5).



Replacement of the Nuisance Odor Pad

The nuisance odor pad may be replaced by pressing the expired nuisance odor pad out of the nuisance odor pad assembly from the backside, or side with the gasket or multiple square holes. It is easiest to press the nuisance odor pad out on the vertical edges, nearest to the frame edge, and then work the entire nuisance odor pad free from the assembly. Install a new nuisance odor pad by pressing it into the nuisance odor pad assembly. The nuisance odor pad may only be used to help provide relief from concentrations of organic vapors not exceeding the OSHA permissible exposure limit (PEL) or applicable government occupational exposure limits, whichever is lower. Replace when smell or taste occurs.

SERVICE LIFE

Nuisance Odor Pad Assembly

The useful service life of the 3M™ Adflo™ PAPR Nuisance Odor Pad Assembly will depend on the environmental conditions and concentration of the contaminants and environmental conditions such as humidity and temperature.

Spare Parts and Consumables

35-0699-99X01	Nuisance Odor Pad Assembly, 1/case
35-0799-99X01	Nuisance Odor Pad, 1/case
35-0799-99X10	Nuisance Odor Pad, 10/case

IMPORTANT NOTICE

WARRANTY: In the event any 3M PSD product is found to be defective in material, workmanship, or not in conformation with any express warranty for a specific purpose, 3M's only obligation and your exclusive remedy shall be, at 3M's option, to repair, replace or refund the purchase price of such parts or products upon timely notification thereof and substantiation that the product has been stored, maintained and used in accordance with 3M's written instructions.

EXCLUSIONS TO WARRANTY: THIS WARRANTY IS EXCLUSIVE AND IS IN LIEU OF ANY IMPLIED WARRANTY OR CONDITION OF MERCHANTABILITY, FITNESS FOR A PARTICULAR PURPOSE OR OTHER WARRANTY OR CONDITION OF QUALITY, EXCEPT OF TITLE AND AGAINST PATENT INFRINGEMENT.

LIMITATION OF LIABILITY: Except as provided above, 3M shall not be liable or responsible for any loss or damage, whether direct, indirect, incidental, special or consequential, arising out of sale, use or misuse of 3M PSD products, or the user's inability to use such products. THE REMEDIES SET FORTH HEREIN ARE EXCLUSIVE.

NOTE: Because the motor/blower and battery charger of this 3M™ Adflo™ PAPR Assembly may produce radio frequency energy, 3M is providing the following information pursuant to FCC regulations. This device complies with Part 15 of the FCC Rules. Operation is subject to the following two conditions: (1) this device may not cause harmful interference and (2) this device must accept any interference received, including interference that may cause undesired operation.

NOTE: This equipment has been tested and found to comply with the limits for a Class A digital device, pursuant to part 15 of the FCC Rules. These limits are designed to provide reasonable protection against harmful interference when the equipment is operated in a commercial environment. This equipment generates, uses and can radiate radio frequency energy and, if not installed and used in accordance with the instruction manual, may cause harmful interference to radio communications. Operation of this equipment in a residential area is likely to cause harmful interference in which case the user will be required to correct the interference at his own expense.

FOR MORE INFORMATION

In United States, contact:

Website: www.3m.com/workersafety
Technical Assistance: 1-800-243-4630

For other 3M products:

1-800-3M-HELPS or 1-651-737-6501

FOR MORE INFORMATION

In Canada, contact:

Internet: www.3M.ca/Safety
Technical Assistance: 1-800-267-4414
Customer Care Center: 1-800-364-3577



Ensemble tampon contre les odeurs nuisibles

Directives d'utilisation



⚠ MISE EN GARDE

Ce produit fait partie d'un système qui protège contre certains contaminants en suspension dans l'air. **Une mauvaise utilisation peut provoquer des problèmes de santé ou la mort.** Pour tout renseignement sur l'utilisation adéquate de ce produit, consulter son superviseur, lire les *directives d'utilisation* ou communiquer avec 3M, aux États-Unis, au 1 800 243-4630. Au Canada, communiquer avec le Service technique au 1 800 267-4414.

AVANT-PROPOS

Coordonnées

Lire toutes les directives et mises en garde avant l'utilisation. Conserver ces *directives d'utilisation* à titre de référence. Pour toute question sur ces produits, communiquer avec le Service technique de 3M.

États-Unis :

Site Web : www.3m.com/workersafety

Service technique : 1 800 243-4630

Canada :

Site Web : www.3m.ca/Safety

Service technique : 1 800 267-4414

Description du système

L'ensemble tampon contre les odeurs nuisibles Adflo^{MC} 3M^{MC} est un accessoire en option pour le respirateur d'épuration d'air propulsé Adflo^{MC} 3M^{MC}. L'ensemble tampon contre les odeurs nuisibles* réduit ces dernières pendant les activités de coupage, de brûlage et de soudage.

* **REMARQUE** : Par odeur nuisible, on entend des concentrations de vapeurs organiques inférieures à la limite d'exposition admissible de l'OSHA ou aux limites d'exposition gouvernementales applicables en milieu de travail, selon la valeur la moins élevée.

MISES EN GARDE ÉNONCÉES DANS LES PRÉSENTES DIRECTIVES D'UTILISATION

⚠ MISE EN GARDE

1. Ce produit constitue un composant d'un système de protection respiratoire homologué. Toujours lire et suivre toutes les *directives d'utilisation* fournies avec la pièce faciale 3M et les autres composants du système afin de s'assurer du bon fonctionnement du système. **Tout manquement à ces directives peut provoquer des blessures, des problèmes de santé ou la mort.**
2. Le respirateur d'épuration d'air propulsé Adflo^{MC} 3M^{MC} n'est pas intrinsèquement sécuritaire. Ne pas utiliser dans des atmosphères inflammables ou explosives. **Une telle utilisation peut provoquer des blessures graves ou la mort.**
3. Toujours utiliser et entretenir l'ensemble filtre correctement. Tout manquement à ces directives peut diminuer l'efficacité du respirateur, donner lieu à une surexposition à certains contaminants et **provoquer des problèmes de santé ou la mort.**
 - a. Inspecter le filtre et le joint du filtre avant chaque utilisation et les remplacer s'ils sont endommagés.
 - b. Toujours installer le filtre correctement dans le souffleur à moteur. Ne pas appuyer sur la grille du filtre au moment d'installer le filtre dans le protège-filtre. Cela risque d'endommager la membrane du filtre, laissant ainsi pénétrer des particules dangereuses dans la zone de respiration de l'utilisateur.
 - c. Garder le joint du filtre propre.
 - d. Ne jamais essayer de nettoyer les filtres en cognant le respirateur ou en soufflant de manière à déloger les substances accumulées. Cela risque d'endommager la membrane du filtre, laissant ainsi pénétrer des particules dangereuses dans la zone de respiration de l'utilisateur.
4. Utiliser le tampon contre les odeurs nuisibles uniquement contre les concentrations de vapeurs organiques inférieures à la limite d'exposition admissible de l'OSHA ou aux limites d'exposition gouvernementales applicables en milieu de travail, selon la valeur la moins élevée. Le remplacer si on décèle une odeur ou un goût. L'utilisation du tampon contre les odeurs nuisibles contre des concentrations supérieures à la limite d'exposition admissible **peut provoquer des problèmes de santé ou la mort.**

IMPORTANT :

Avant de se servir du produit, l'utilisateur doit lire et comprendre les présentes *directives d'utilisation*, ainsi que les *directives d'utilisation* du respirateur d'épuration d'air propulsé Adflo^{MC} 3M^{MC} et celles de la pièce faciale à utiliser. Conserver ces *directives d'utilisation* à titre de référence. Pour tout renseignement sur l'utilisation adéquate de ce produit, consulter son superviseur, lire les *directives d'utilisation* ou communiquer avec le Service technique de 3M au 1 800 243-4630. Au Canada, communiquer avec le Service technique de 3M au 1 800 267-4414.

RESTRICTIONS D'UTILISATION

Mode d'emploi

Toujours utiliser l'ensemble tampon contre les odeurs nuisibles avec le filtre à haute efficacité, le préfiltre et le pare-étincelles. Ne pas utiliser seul l'ensemble tampon contre les odeurs nuisibles ni avec la cartouche contre les vapeurs organiques et les gaz acides Adflo.

Ensemble contre les odeurs nuisibles

⚠ MISE EN GARDE

1. Ce produit constitue un composant d'un système de protection respiratoire homologué. Toujours lire et suivre toutes les *directives d'utilisation* fournies avec la pièce faciale 3M et les autres composants du système afin de s'assurer du bon fonctionnement du système. **Tout manquement à ces directives peut provoquer des blessures, des problèmes de santé ou la mort.**
2. Le respirateur d'épuration d'air propulsé Adflo^{MC} 3M^{MC} n'est pas intrinsèquement sécuritaire. Ne pas utiliser dans des atmosphères inflammables ou explosives. **Une telle utilisation peut provoquer des blessures graves ou la mort.**
3. Toujours utiliser et entretenir l'ensemble filtre correctement. Tout manquement à ces directives peut diminuer l'efficacité du respirateur, donner lieu à une surexposition à certains contaminants et **provoquer des problèmes de santé ou la mort.**
 - a. Inspecter le filtre et le joint du filtre avant chaque utilisation et les remplacer s'ils sont endommagés.
 - b. Toujours installer le filtre correctement dans le souffleur à moteur. Ne pas appuyer sur la grille du filtre au moment d'installer le filtre dans le protège-filtre. Cela risque d'endommager la membrane du filtre, laissant ainsi pénétrer des particules dangereuses dans la zone de respiration de l'utilisateur.
 - c. Garder le joint du filtre propre.
 - d. Ne jamais essayer de nettoyer les filtres en cognant le respirateur ou en soufflant de manière à déloger les substances accumulées. Cela risque d'endommager la membrane du filtre, laissant ainsi pénétrer des particules dangereuses dans la zone de respiration de l'utilisateur.
4. Utiliser le tampon contre les odeurs nuisibles uniquement contre les concentrations de vapeurs organiques inférieures à la limite d'exposition admissible de l'OSHA ou aux limites d'exposition gouvernementales applicables en milieu de travail, selon la valeur la moins élevée. Le remplacer si on décèle une odeur ou un goût. L'utilisation du tampon contre les odeurs nuisibles contre des concentrations supérieures à la limite d'exposition admissible **peut provoquer des problèmes de santé ou la mort.**

Installation de l'ensemble tampon contre les odeurs nuisibles Adflo^{MC} 3M^{MC}

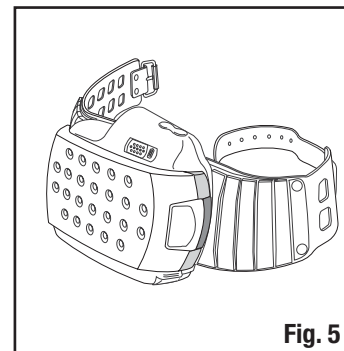
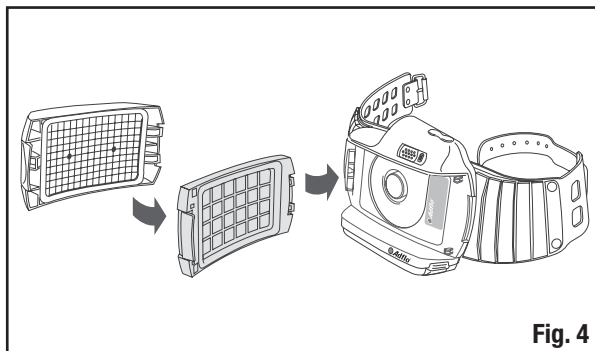
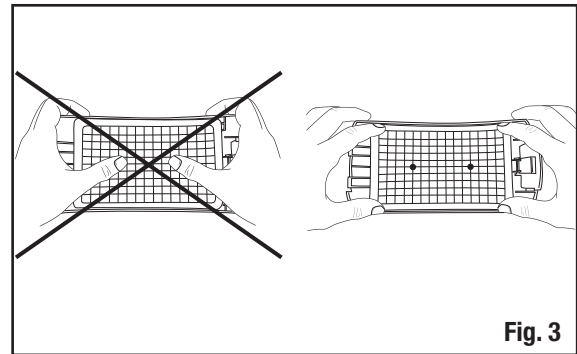
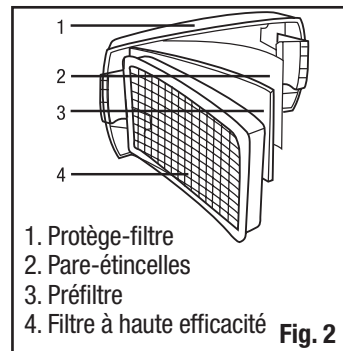
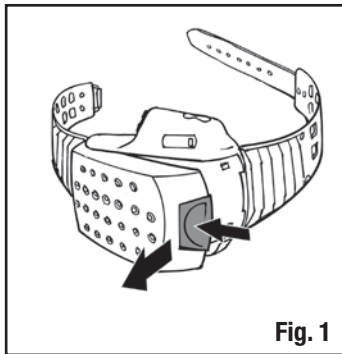
Le respirateur d'épuration d'air propulsé Adflo^{MC} 3M^{MC} est doté d'un ensemble tampon « empilable » qui réduit les odeurs nuisibles et l'ozone. Si on utilise un ensemble tampon contre les odeurs nuisibles avec un filtre à haute efficacité contre les particules neuf, les deux premières DEL de l'échelle devraient s'allumer en raison d'une plus grande résistance au débit d'air.

REMARQUE : Par odeur nuisible, on entend des concentrations de vapeurs organiques inférieures à la limite d'exposition admissible de l'OSHA ou aux limites d'exposition gouvernementales applicables en milieu de travail, selon la valeur la moins élevée.

REMARQUE : Toujours utiliser l'ensemble tampon contre les odeurs nuisibles avec le filtre à haute efficacité, le préfiltre et le pare-étincelles. Ne pas utiliser l'ensemble tampon contre les odeurs nuisibles seul ni avec la cartouche contre les vapeurs organiques et les gaz acides Adflo.

Enlever l'ensemble protège-filtre, comme indiqué ci-dessus (Fig. 1).

1. Inspecter le protège-filtre, le filtre à haute efficacité, le préfiltre et le pare-étincelles. Remplacer au besoin (Fig. 2). Toujours installer le filtre correctement dans le souffleur à moteur; ne pas appuyer sur la grille du filtre au moment d'installer le filtre dans le protège-filtre (Fig. 3).
2. Accrocher le côté gauche de l'ensemble tampon contre les odeurs nuisibles dans le côté gauche du respirateur d'épuration d'air propulsé et abaisser l'ensemble jusqu'à ce qu'il s'enclenche complètement (un déclic se fait alors entendre) (Fig. 4).
3. Accrocher le côté gauche du protège-filtre dans le côté gauche de l'ensemble tampon contre les odeurs nuisibles et abaisser l'ensemble jusqu'à ce qu'il s'enclenche complètement (un déclic se fait alors entendre) (Fig. 4 et 5).



Remplacement du tampon contre les odeurs nuisibles

Pour remplacer le tampon contre les odeurs nuisibles périmé, appuyer sur le tampon par l'arrière afin de le faire sortir de son armature ou par le côté avec le joint d'étanchéité ou les multiples trous carrés. Il est plus facile d'appuyer sur les bords verticaux du tampon contre les odeurs nuisibles, près du bord de l'armature, puis de retirer le tampon de l'ensemble. Pour installer un tampon neuf, l'insérer dans l'ensemble et appuyer. Utiliser le tampon contre les odeurs nuisibles uniquement contre les concentrations de vapeurs organiques inférieures à la limite d'exposition admissible de l'OSHA ou aux limites d'exposition gouvernementales applicables en milieu de travail, selon la valeur la moins élevée. Le remplacer dès qu'on décele une odeur ou un goût.

DURÉE UTILE

Ensemble tampon contre les odeurs nuisibles

La durée utile du respirateur d'épuration d'air propulsé Adflo^{MC} 3M^{MC} est fonction de la concentration des contaminants et des conditions ambiantes (degré d'humidité et température).

Pièces de rechange et produits non durables

35-0699-99X01	Ensemble tampon contre les odeurs nuisibles, 1/caisse
35-0799-99X01	Tampon contre les odeurs nuisibles, 1/caisse
35-0799-99X10	Tampon contre les odeurs nuisibles, 10/caisse

AVIS IMPORTANT

GARANTIE : Si un produit de la Division des produits de protection individuelle de 3M présente un défaut de matériau ou de fabrication, ou s'il n'est pas conforme à toute garantie explicite d'adaptation à un usage particulier, la seule obligation de 3M, qui constitue votre seul recours, est, au gré de 3M, de réparer ou de remplacer toute pièce ou tout produit défectueux, ou d'en rembourser le prix d'achat, à condition que l'utilisateur avise 3M en temps opportun et pourvu qu'il présente une preuve que le produit a été entreposé, entretenu et utilisé conformément aux directives écrites de 3M.

EXCLUSIONS AU TITRE DE LA GARANTIE : LA PRÉSENTE GARANTIE EST EXCLUSIVE ET TIENT LIEU DE TOUTE GARANTIE OU CONDITION IMPLICITE DE QUALITÉ MARCHANDE ET D'ADAPTATION À UN USAGE PARTICULIER OU DE TOUTE AUTRE GARANTIE OU CONDITION DE QUALITÉ, À L'EXCEPTION DES GARANTIES RELATIVES AUX TITRES DE PROPRIÉTÉ ET À LA CONTREFAÇON DE BREVETS.

LIMITE DE RESPONSABILITÉ : À l'exception de ce qui précède, 3M ne saurait être tenue responsable des pertes ou dommages directs, indirects, spéciaux, fortuits ou conséquents résultant de la vente, de l'utilisation ou de la mauvaise utilisation des produits de la Division des produits de protection individuelle de 3M, ou de l'incapacité de l'utilisateur à s'en servir. LES RECOURS ÉNONCÉS AUX PRÉSENTES SONT EXCLUSIFS.

REMARQUE : Le souffleur à moteur et le chargeur de pile de ce respirateur d'épuration d'air propulsé Adflo^{MC} 3M^{MC} pouvant émettre des radiofréquences, 3M fournit les renseignements ci-dessous en vertu de la réglementation de la FCC. Cet appareil est conforme à la section 15 des règlements de la FCC. On peut s'en servir sous réserve des deux conditions suivantes : (1) cet appareil ne doit pas provoquer d'interférences nocives; (2) il doit accepter toute interférence reçue, y compris les interférences qui peuvent causer un fonctionnement indésirable.

REMARQUE : À la suite d'essais, cet appareil est conforme aux limites d'un appareil numérique de classe A, selon la section 15 des règlements de la FCC. Ces limites visent à offrir une protection raisonnable contre les interférences nocives lorsque l'appareil est utilisé dans un milieu commercial. Cet appareil génère, utilise et peut émettre des radiofréquences et, s'il n'est pas installé et utilisé conformément aux directives du présent manuel d'utilisation, peut interférer avec les communications radio. L'utilisation de cet appareil dans une zone résidentielle est susceptible de causer des interférences nuisibles que l'utilisateur sera tenu de corriger à ses frais.

POUR OBTENIR DE PLUS AMPLES RENSEIGNEMENTS/FOR MORE INFORMATION

Au Canada, communiquer avec/In Canada, contact :

Internet : www.3M.ca/Safety

Assistance technique/Technical Assistance : 1 800 267-4414

Centre communication-client/Customer Care Center : 1 800 364-3577



Conjunto de Almohadillas contra Olores Molestos

Instrucciones de uso



⚠️ ADVERTENCIA

Este producto forma parte de un sistema que ayuda a proteger contra la exposición a determinados contaminantes atmosféricos. **El mal uso puede generar enfermedad o la muerte.** Para un uso correcto consulte con su supervisor, lea las *Instrucciones de uso* o llame gratis a 3M en E.U.A. al 1-800-243-4630. En Canadá, llame al Servicio técnico al 1-800-267-4414.

INTRODUCCIÓN

Información de contacto

Lea todas las instrucciones y advertencias antes de usar los productos. Guarde estas *Instrucciones de uso* para referencia futura. Si tiene alguna pregunta respecto de estos productos póngase en contacto con el Servicio técnico de 3M.

En Estados Unidos:

Sitio web: www.3m.com/workersafety

Servicio técnico: 1-800-243-4630

En Canadá:

Sitio web: www.3M.ca/Safety

Servicio técnico: 1-800-267-4414

Descripción del sistema

El Conjunto de Almohadillas contra Olores Molestos 3M™ Adflo™ es un accesorio opcional para el PAPR 3M™ Adflo™. El conjunto de almohadillas contra olores molestos* ayuda a reducir olores molestos durante aplicaciones de corte, quema y soldadura.

* **NOTA:** El término olores molestos hace referencia a concentraciones de vapores orgánicos que no excedan el límite de exposición permisible (PEL, por sus siglas en inglés) de la Administración de Seguridad y Salud Ocupacional (Occupational Safety and Health Administration, OSHA) o los límites de exposición ocupacional gubernamentales aplicables, el que sea menor.

LISTA DE ADVERTENCIAS DENTRO DE ESTAS INSTRUCCIONES DE USO

⚠️ ADVERTENCIA

1. Estos productos son un solo componente de un sistema de protección respiratoria aprobado. Siempre lea y siga todas las *Instrucciones de uso* incluidas con su casco de seguridad 3M™ y otros componentes del sistema con el fin de garantizar su correcto funcionamiento. **No hacerlo puede generar lesiones, enfermedades o la muerte.**
2. El Sistema de PAPR 3M™ Adflo™ no es intrínsecamente seguro. No lo use en atmósferas inflamables o explosivas, **hacerlo puede causar lesiones graves o incluso la muerte.**
3. Siempre utilice y realice el mantenimiento del conjunto del filtro de forma correcta. No hacerlo puede reducir el rendimiento del respirador, sobreexponerlo a contaminantes **y puede generar enfermedades o la muerte.**
 - a. Inspeccione el filtro y el sello del filtro antes de cada uso y reemplácelo inmediatamente si estuviera dañado.
 - b. Siempre instale correctamente el filtro en la unidad del soplador. No presione la rejilla del filtro al instalar el filtro en la cubierta. Esto puede ocasionar daños a la membrana del filtro y permitirá que partículas dañinas ingresen a la zona de respiración.
 - c. Mantenga el sello del filtro limpio.
 - d. Nunca intente limpiar los filtros golpeando o soplando el material acumulado. Esto puede ocasionar daños a la membrana del filtro y permitirá que partículas dañinas ingresen a la zona de respiración.
4. La almohadilla contra olores molestos se debe usar solamente para concentraciones de vapores orgánicos que no excedan el límite de exposición permisible (PEL) de la OSHA o los límites de exposición ocupacional gubernamentales aplicables, lo que sea menor. Reemplace si detecta algún olor o sabor. El uso de la almohadilla contra olores molestos para concentraciones que excedan los límites de exposición aplicables **puede causar enfermedad o la muerte.**

IMPORTANTE:

Antes de utilizar el dispositivo, el usuario debe leer y comprender estas *Instrucciones de uso*, las *Instrucciones de uso* para el PAPR 3M™ Adflo™ y las *Instrucciones de uso* para el casco de seguridad específico. Guarde las *Instrucciones de uso* para consulta futura. Para un uso adecuado, consulte a su supervisor, haga referencia a las *Instrucciones de uso* del producto o póngase en contacto con el Servicio técnico de 3M llamando al 1-800-243-4630. En Canadá, llame al Servicio técnico al 1-800-267-4414.

LIMITACIONES DE USO

Instrucciones de operación

El conjunto de almohadillas contra olores molestos siempre debe utilizarse con el filtro HE, prefiltro e inhibidor de chispas. No use el conjunto de almohadillas contra olores molestos solo o en combinación con el cartucho Adflo OV/AG.

Conjunto contra olores molestos

⚠ ADVERTENCIA

1. Estos productos son un solo componente de un sistema de protección respiratoria aprobado. Siempre lea y siga todas las *Instrucciones de uso* incluidas con su casco de seguridad 3M™ y otros componentes del sistema con el fin de garantizar su correcto funcionamiento. **No hacerlo puede generar lesiones, enfermedades o la muerte.**
2. El Sistema de PAPR 3M™ Adflo™ no es intrínsecamente seguro. No lo use en atmósferas inflamables o explosivas, **hacerlo puede causar lesiones graves o incluso la muerte.**
3. Siempre utilice y realice el mantenimiento del conjunto del filtro de forma correcta. No hacerlo puede reducir el rendimiento del respirador, sobreexponerlo a contaminantes **y puede generar enfermedades o la muerte.**
 - a. Inspeccione el filtro y el sello del filtro antes de cada uso y reemplácelo inmediatamente si estuviera dañado.
 - b. Siempre instale correctamente el filtro en la unidad del soplador. No presione la rejilla del filtro al instalar el filtro en la cubierta. Esto puede ocasionar daños a la membrana del filtro y permitirá que partículas dañinas ingresen a la zona de respiración.
 - c. Mantenga el sello del filtro limpio.
 - d. Nunca intente limpiar los filtros golpeando o soplando el material acumulado. Esto puede ocasionar daños a la membrana del filtro y permitirá que partículas dañinas ingresen a la zona de respiración.
4. La almohadilla contra olores molestos se debe usar solamente para concentraciones de vapores orgánicos que no excedan el límite de exposición permisible (PEL) de la OSHA o los límites de exposición ocupacional gubernamentales aplicables, lo que sea menor. Reemplace si detecta algún olor o sabor. El uso de la almohadilla contra olores molestos para concentraciones que excedan los límites de exposición aplicables **puede causar enfermedad o la muerte.**

Instale el Conjunto de Almohadillas contra Olores Molestos 3M™ Adflo™

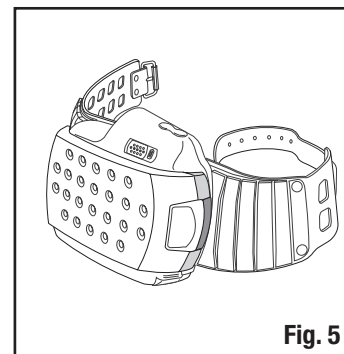
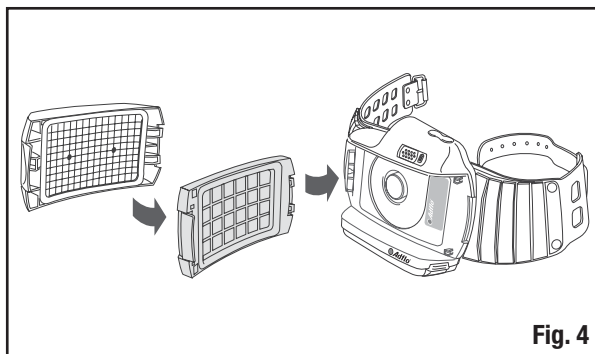
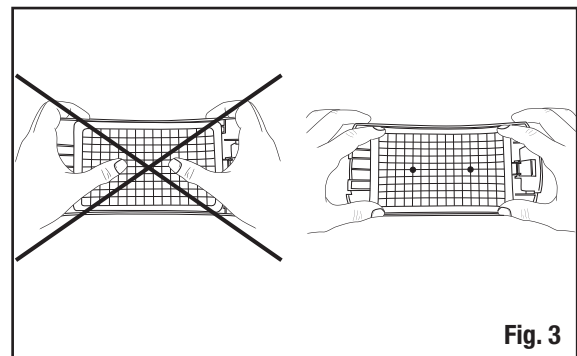
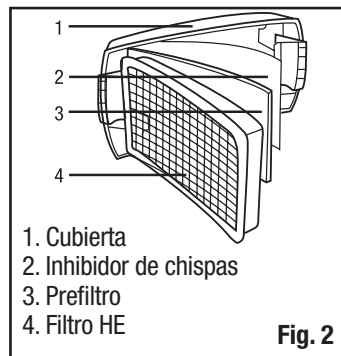
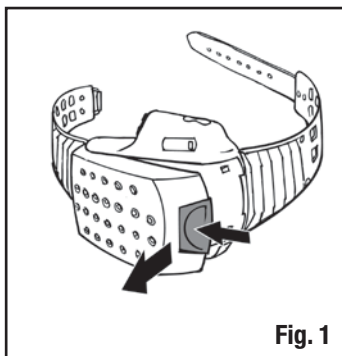
El PAPR 3M™ Adflo™ tiene un conjunto de almohadillas de olores molestos “apilable” para ayudar a reducir los olores molestos y los niveles molestos de ozono. Cuando utilice un conjunto de almohadillas contra olores molestos con un filtro contra partículas nuevo de alta eficiencia, los primeros dos LED de la escala pueden estar iluminados debido a la resistencia adicional al flujo de aire.

NOTA: El término olores molestos hace referencia a concentraciones de vapores orgánicos que no excedan el límite de exposición permisible (PEL, por sus siglas en inglés) de la Administración de Seguridad y Salud Ocupacional (Occupational Safety and Health Administration, OSHA) o los límites de exposición ocupacional gubernamentales aplicables, el que sea menor.

NOTA: El conjunto de almohadillas contra olores molestos siempre debe utilizarse con el filtro HE, prefiltro e inhibidor de chispas. No use el conjunto de almohadillas contra olores molestos solo o en combinación con el cartucho Adflo OV/AG.

Quite el conjunto de la cubierta del filtro como se indicó anteriormente (Fig. 1).

1. Inspeccione la cubierta del filtro, el filtro HE, el prefiltro y el inhibidor de chispas. Reemplace según sea necesario (Fig. 2). Siempre instale correctamente el filtro en la unidad del soplador, no presione sobre la rejilla del filtro al instalarlo en la cubierta (Fig. 3).
2. Enganche el lado izquierdo del conjunto de almohadillas contra olores molestos en el lado izquierdo del PAPR y presione el conjunto hacia abajo hasta que se enganche y escuche un clic (Fig. 4).
3. Enganche el lado izquierdo del conjunto de la cubierta del filtro en el lado izquierdo del conjunto de almohadillas contra olores molestos y presione el conjunto hacia abajo hasta que se enganche y escuche un clic (Fig. 4 y 5).



Reemplazo de la almohadilla contra olores molestos

La almohadilla contra olores molestos se puede reemplazar si la presiona para quitarla del conjunto de almohadillas contra olores molestos desde la parte posterior, o del lado con la junta o con varios orificios cuadrados. Es más fácil presionar la almohadilla contra olores molestos sobre los bordes verticales, cerca del borde del marco y, luego, repasar por todos los bordes de la almohadilla para quitarla del conjunto. Instale una nueva almohadilla contra olores molestos presionándola en el conjunto de almohadillas. La almohadilla contra olores molestos solo se puede usar para ofrecer alivio contra concentraciones de vapores orgánicos que no excedan el límite de exposición permisible (PEL) de OSHA o los límites de exposición ocupacional gubernamentales aplicables, lo que sea menor. Reemplácela cuando detecte algún olor o sabor.

VIDA ÚTIL

Conjunto de Almohadillas contra Olores Molestos

El tiempo de vida útil del Conjunto de Almohadillas contra Olores Molestos 3M™ Adflo™ PAPR dependerá de la concentración de los contaminantes y las condiciones ambientales tales como humedad y temperatura.

Piezas de repuesto y consumibles

35-0699-99X01	Conjunto de Almohadillas contra Olores Molestos, 1 por caja
35-0799-99X01	Almohadilla contra olores molestos, 1 por caja
35-0799-99X10	Almohadilla contra olores molestos, 10 por caja

AVISO IMPORTANTE

GARANTÍA: En caso de que se determine que cualquier producto de la División de Seguridad Personal de 3M tenga defectos en el material, la mano de obra o que no cumpla con alguna garantía expresa para un propósito específico, la única obligación de 3M y su recurso exclusivo será, a discreción de 3M, reparar, reemplazar o reembolsar el precio de compra de tales partes o productos con la debida notificación oportuna y la justificación de que el producto se ha almacenado, mantenido y usado de acuerdo con las instrucciones escritas de 3M.

EXCLUSIONES A LA GARANTÍA: ESTA GARANTÍA ES EXCLUSIVA Y SUSTITUYE A CUALQUIER GARANTÍA O CONDICIÓN IMPLÍCITA DE COMERCIABILIDAD, IDONEIDAD PARA UN PROPÓSITO PARTICULAR O DE OTRA GARANTÍA DE CALIDAD, EXCEPTO DE TÍTULO Y CONTRA INFRACCIÓN DE PATENTES.

LIMITACIÓN DE RESPONSABILIDAD: Salvo como se describe arriba, 3M no será responsable de ninguna pérdida o daño, ya sea directo, indirecto, incidental, especial o consecuente, que resulte de la venta, uso o uso indebido de los productos de la División de Seguridad Personal de 3M o la incapacidad del usuario para utilizar dichos productos. LAS SOLUCIONES LEGALES QUE SE ESTABLECEN AQUÍ SON EXCLUSIVAS.

NOTA: Debido a que el cargador del motor/soplador y el cargador de batería de este Conjunto de PAPR 3M™ Adflo™ podría producir energía de radiofrecuencia, 3M proporciona la siguiente información conforme a las normas FCC. Este dispositivo cumple con la sección 15 de las normas FCC. La operación está sujeta a las dos condiciones que se detallan a continuación: (1) este dispositivo puede no causar interferencias dañinas, y (2) este dispositivo debe aceptar cualquier interferencia recibida, incluidas las interferencias que puedan causar un funcionamiento no deseado.

NOTA: Este equipo se ha sometido a ensayos y cumple con los límites para un dispositivo digital de clase A, de conformidad con la sección 15 de las normas FCC. Estos límites están diseñados para proporcionar una protección razonable contra la interferencia nociva cuando se opera el equipo en un entorno comercial. Este equipo genera, usa y puede irradiar energía de radiofrecuencia y, si no se instala y utiliza de acuerdo con el manual de instrucciones, puede causar interferencias perjudiciales en las comunicaciones por radio. Operar este equipo en una zona residencial es probable que cause interferencias, en cuyo caso se le pedirá al usuario corregir la interferencia a su cargo.

PARA OBTENER MÁS INFORMACIÓN

En Estados Unidos:

Internet: www.3m.com/workersafety



Internet: www.3m.com.mx/saludocupacional

O llame a 3M en su localidad

3M PERSONAL SAFETY DIVISION

3M CENTER, BUILDING 0235-02-W-70

ST. PAUL, MN 55144-1000

3M and Adflo are trademarks of 3M Company, used under license in Canada.

3M PSD products are occupational use only.

3M PERSONAL SAFETY DIVISION

3M CANADA

P.O. BOX 5757 LONDON, ONTARIO N6A 4T1

DIVISION DES PRODUITS DE PROTECTION INDIVIDUELLE DE 3M COMPAGNIE

C.P. 5757

LONDON ONTARIO N6A 4T1

3M et Adflo sont des marques de commerce de 3M, utilisées sous licence au Canada.

Les produits de la Division des produits de protection individuelle de 3M sont destinés uniquement à un usage en milieu de travail.

3M MÉXICO S.A. DE C.V.

AV. SANTA FE NO. 190

COL. SANTA FE, DEL. ÁLVARO OBREGÓN

MÉXICO D.F. 01210

3M y Adflo son marcas registradas de 3M Company.

Los productos 3M PSD sólo están diseñados para uso ocupacional.

© 3M 2017