



T 10 M



TS 10 M



T 10 F



TS 10 F



Lineartische T 10 M/F und TS 10 M/F

Die Lineartische sind in vier Versionen, mit mittigem oder seitlichem Antrieb, mit Mikrometerschraube oder Feinstellschraube erhältlich.

Die Positionierer T 10 F und TS 10 F sind mit Feinstellschrauben mit 0.25 mm Spindelsteigung ausgestattet.

Die Spindel der Feinstellschrauben hat einen Innensechskant und kann mit den mitgelieferten Sechskantschlüsseln mit Rändelknopf betätigt werden. Die Schlüssel können einfach eingeklebt werden, falls die Betätigung mit Innensechskant nicht benötigt wird.

- Hochgenaue Kugellaufbahn
- Absolute Spielfreiheit
- Mittiger (T) und seitlicher (TS) Antrieb
- Mikrometerschraube (Typ M) oder Feinstellschraube (Typ F)
- 10 mm Stellweg
- Spindelsteigung 0.25 mm
- Auflösung der Messschraube 10 µm
- Einstellempfindlichkeit 1 µm (Typ M)

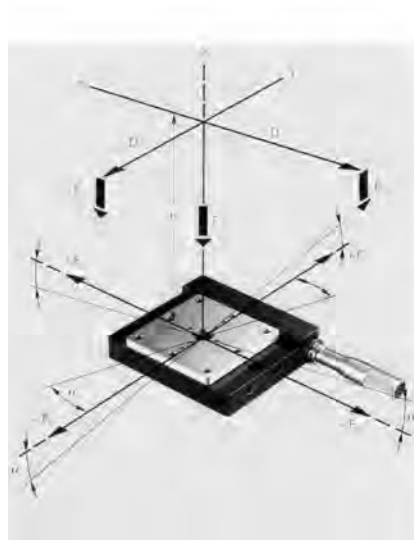
Linear Stages T 10 M/F and TS 10 M/F

The linear stages are available in four versions, central or offset drives, with micrometer screw or with fine adjustment screw.

The stages T 10 F and TS 10 F are equipped with a fine-adjustment screw with 0.25 mm pitch.

The spindle has a hexagon socket and can be driven by the provided knurled hexagon knob. If the hexagon socket is not needed, the knob can be glued in.

- High-precision ball bearings
- Accurate movement without any play
- Center (T) or lateral (TS) drive
- With micrometer (type M) or fineadjustment (type F)
- 10 mm travel
- Screw pitch 0.25 mm
- Micrometer resolution 10 µm
- Sensitivity 1 µm (type M)



Load capacity

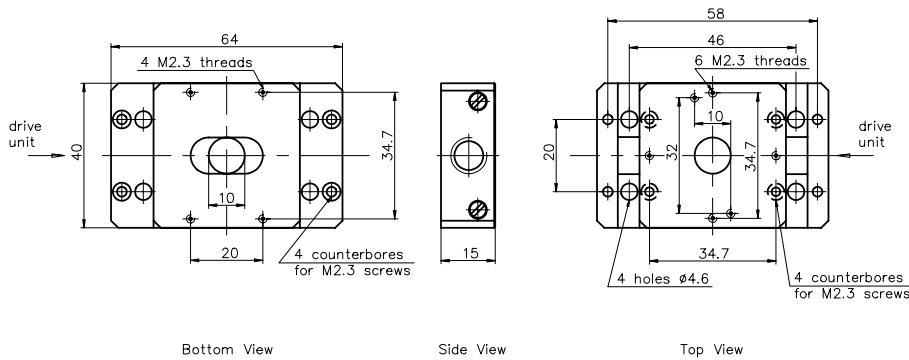
We distinguish between two kinds of load capacity: Rated load and maximum load. The rated load value is an ideal weight under which all stage accuracies are maintained. The maximum load is a value which, if exceeded, could cause bearing damage.

$$F_{Dix} = \frac{F_z}{\Phi_1 + 1} \quad F_{Diy} = \frac{F_z}{\Phi_2 + 1}$$

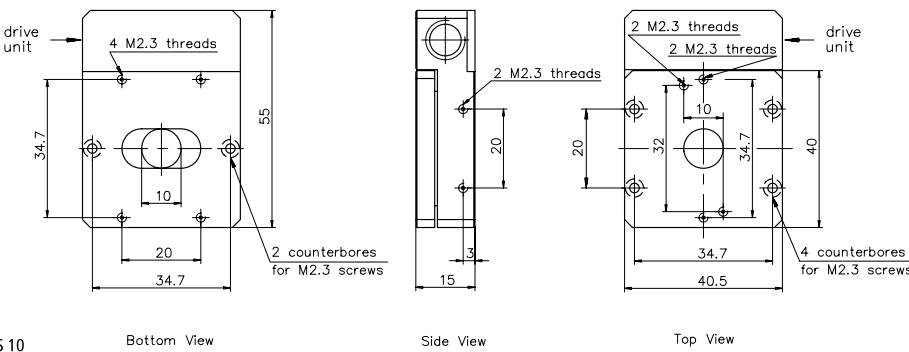
- F_z rated load, central
- $+ F_{sx}$ load on compression spring
- $- F_{sx}$ load on drive unit
- $\pm F_y$ lateral load
- F_{Dix} off-center load, x-direction
- F_{Diy} off-center load, y-direction
- α_x tilt angle, x-direction
- α_y tilt angle, y-direction
- D_x load distance, x-direction
- D_y load distance, y-direction
- h height of the applied load
- Φ_1 system parameter
- Φ_2 system parameter

Lineartische T 10 M/F und TS 10 M/F Linear Stages T 10 M/F and TS 10 M/F

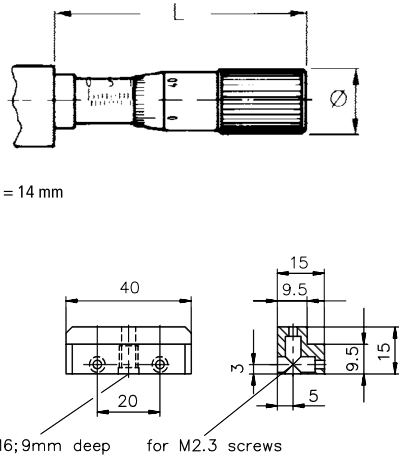
Produktbezeichnung	Verkipfung in ax (mrad/Nm)	Verkipfung in ay (mrad/Nm)	Antrieb	Nennlast FZ (N)	Max. Belastung FZ (N)	Max. Belastung +FX (N)	Max. Belastung -FX (N)	Max. Belastung ±FY (N)
Item Title	Deflection in ax (mrad/Nm)	Deflection in ay (mrad/Nm)	Drive	Rated Load FZ (N)	Max. load Fz (N)	Max. load +FX (N)	Max. load -FX (N)	Max. load ±FY (N)
T 10 M	1.5	1.8	center micrometer	10	60	10	20	60
TS 10 M	1.5	1.8	lateral micrometer	10	60	10	20	60
TS 10 F	1.5	1.8	lateral screw	10	60	10	20	60
T 10 F	1.5	1.8	center screw	10	60	10	20	60



T 10



TS 10



Ø = 14 mm

M6; 9mm deep for M2.3 screws

To integrate the T / TS linear stages to the Microbench.

Selection guide

Die Positionierer T 10 und TS 10 sind hervorragend für Anwendungen im LINOS Mikrobanch System geeignet.

The positioniers series T 10 / TS 10 are ideally suited for applications in Microbench system.

Führungs- genauigkeit unbelast. (µm)	Führungs- genauigkeit bei Nennlast F _Z (µm)	Wiederholgenauigkeit unbelastet (µm)	Wiederholgenauigkeit bei Nennlast F _Z (µm)	System- parameter Φ ₁ (mm)	System- parameter Φ ₂ (mm)	Gewicht (kg)	Part No.
Guide accuracy, no load (µm)	Guide accuracy at load F _Z (µm)	Repeatability, no load (µm)	Repeatability at load F _Z (µm)	System parameter Φ ₁ (mm)	System parameter Φ ₂ (mm)	Weight (kg)	Part No.
1	3	0.5	4	10	20	0.1	G080111000
0.5	2	0.1	1	10	20	0.1	G080211000
0.5	2			10	20	0.1	G080212000
0	3			10	20	0.1	G080113000