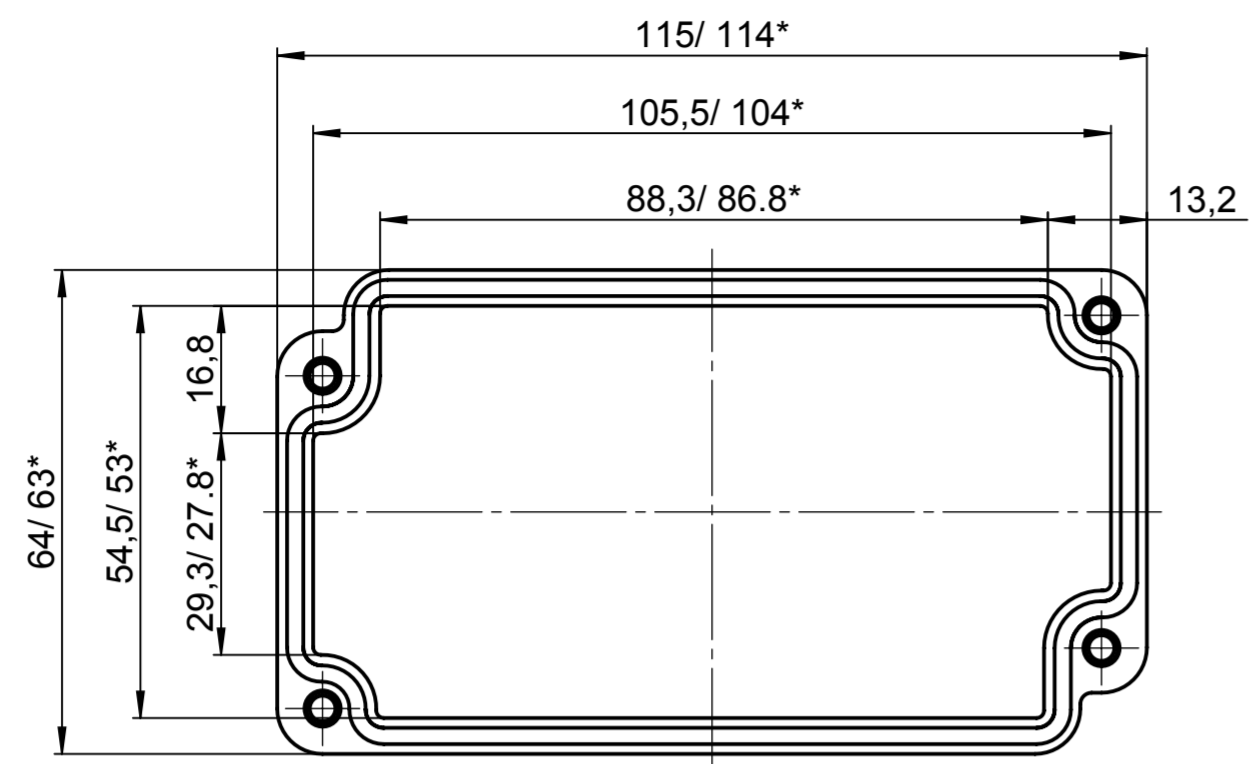
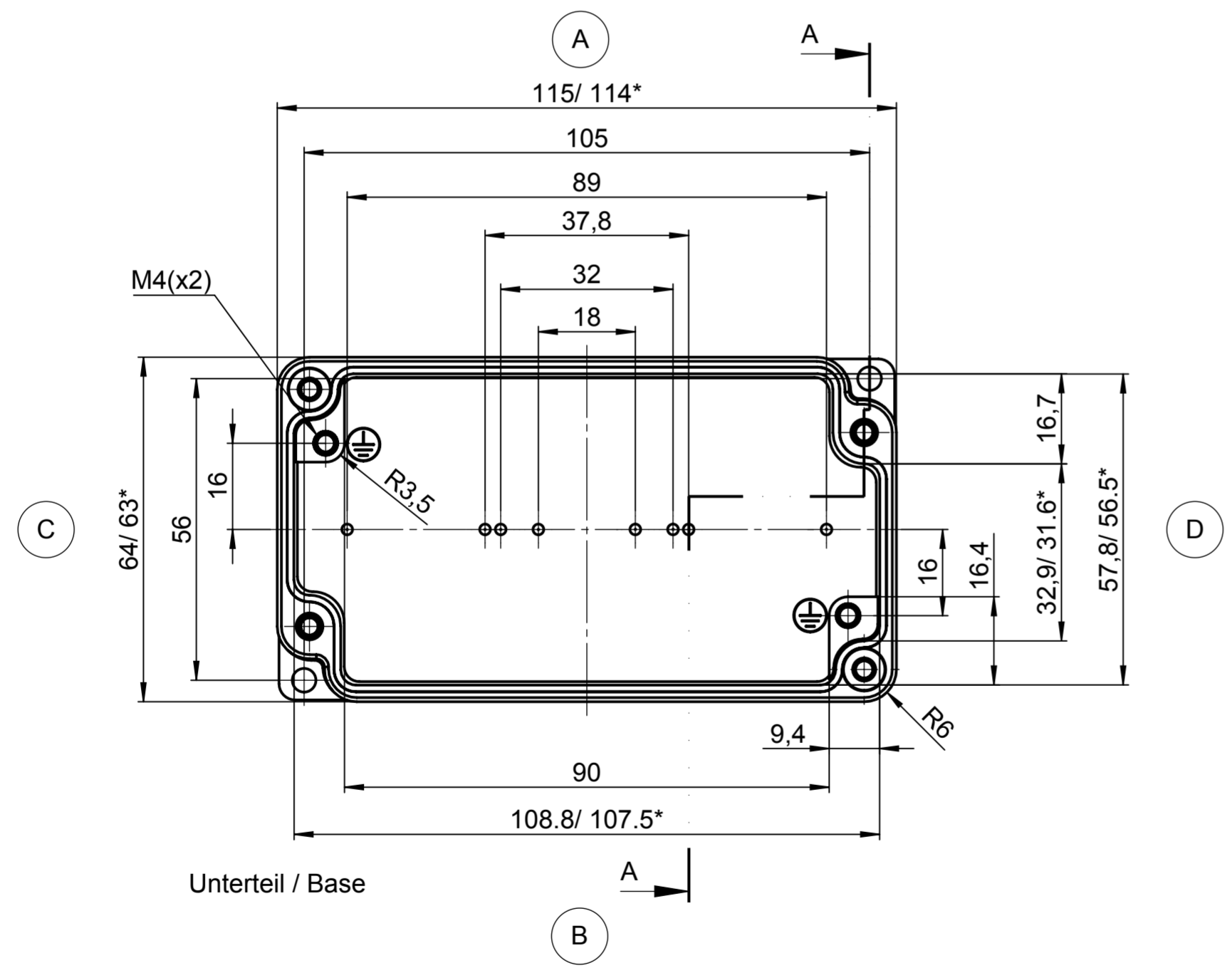


Für diese techn. Unterlage behalten wir uns alle Rechte vor. Ohne unsere vorherige Zustimmung darf sie weder vervielfältigt, noch Dritten zugänglich gemacht werden und sie darf durch den Empfänger oder Dritte auch nicht in anderer Weise missbräuchlich verwendet werden.

All rights reserved. No copies unless written permission from ROSE. Drawing may not be passed to third parties or misused in any way.

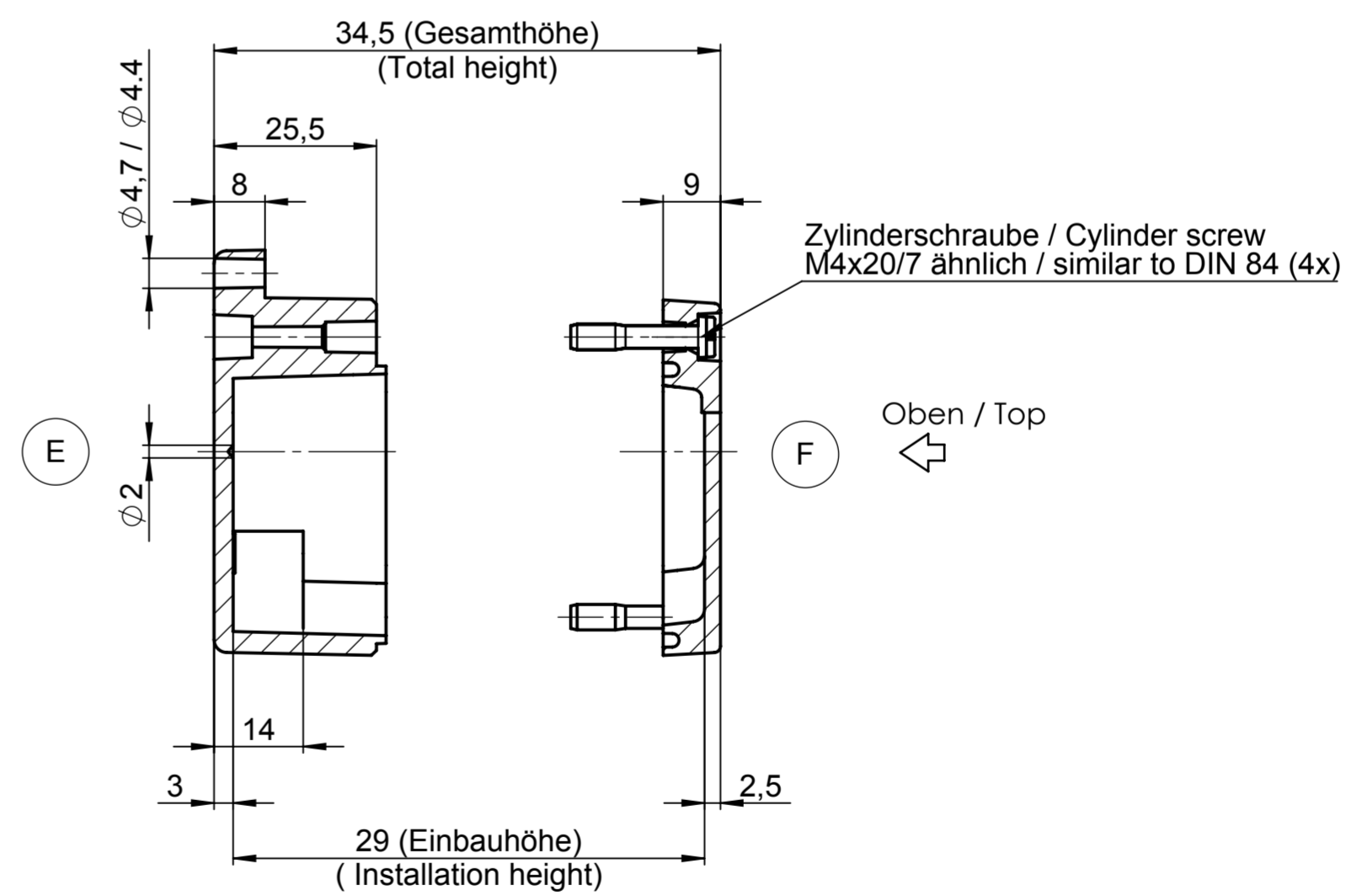


Deckel / Lid



Unterteil / Base

* = Mass durch Formkonizität nach unten verringert.
Freimass - Toleranz nach GTA 13/5 - DIN 1688
* = Dimensions reduced in the lower part by mould incline
General tolerances according to GTA 13/5 - DIN 1688



Zylinderschraube / Cylinder screw
M4x20/7 ähnlich / similar to DIN 84 (4x)

Oben / Top

Index		Änderung/Modification		And. Nr. Mod.Nr.	Datum/Date/Name	Projekt-Nr./project-no.
ROSE Systemtechnik GmbH 32457 Porta Westfalica		erstellt: created:	18.10.16	D.Mac.		Farbe/color
Maßstab Scale 1:1		geprüft: checked:	30.11.16	J.Pla.		Gewicht/weight 257g
Benennung/Description Aluminium Gehäuse Aluminium enclosure		Oberfläche/Surface Freimastoleranz open tolerances		DIN 1688-GTA 13/5		Werkstoff/Material
DIN A2		Ersatz für Replacement for				Bemerkung/Note
		Zeichnung-Nr./Drawing-No.:		KAT01.061200		