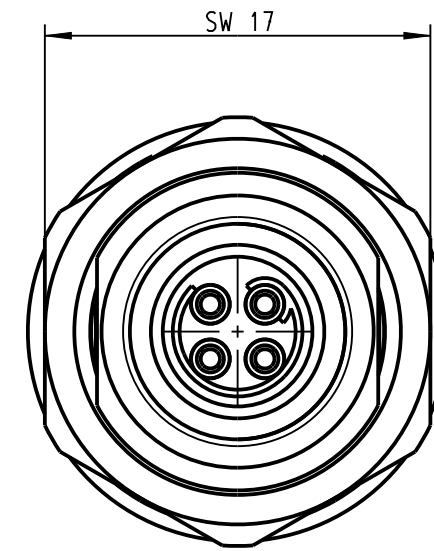
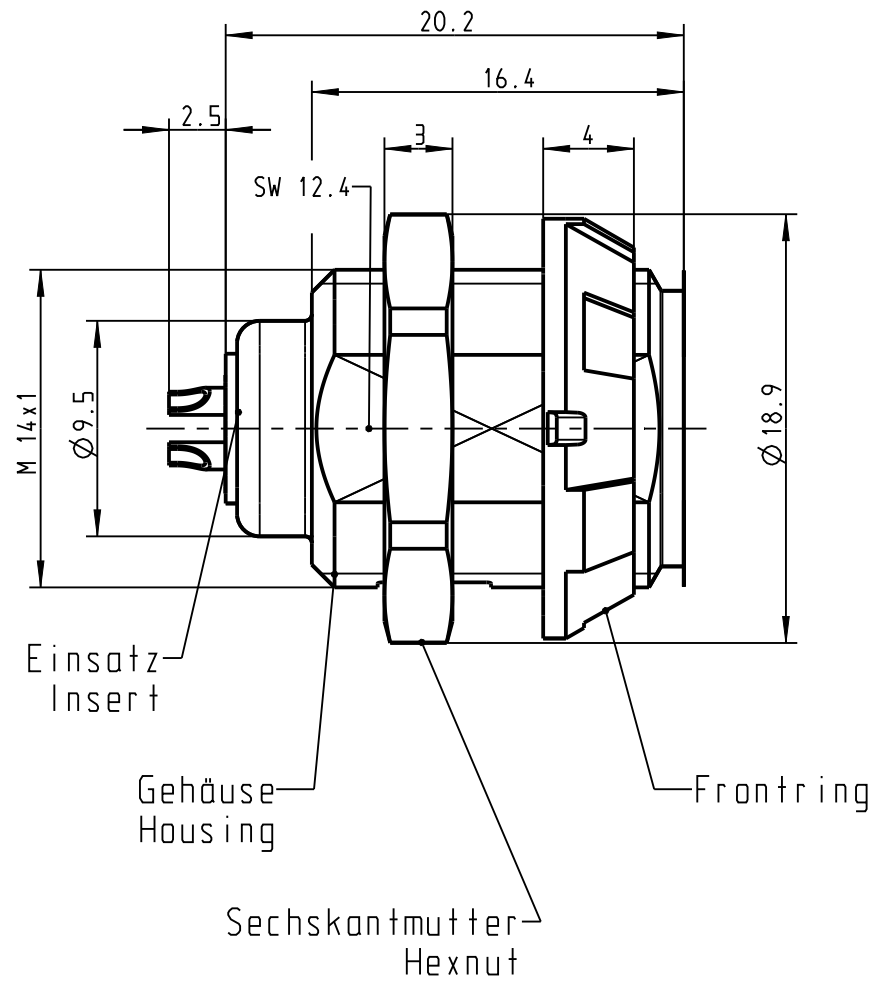
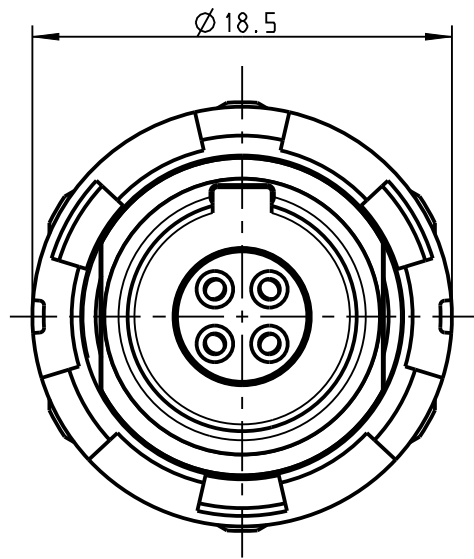


Für diese Unterlage behalten wir uns alle Rechte vor, auch für den Fall der Patentierung oder Gebrauchsmusteranmeldung. Sie darf ohne unsere vorherige schriftliche Zustimmung weder vervielfältigt noch sonstige benutzt, noch Dritten zugänglich gemacht werden.

Nur rot gestempelte oder auf Laufr Karte gedruckte Dokumente unterliegen dem Änderungsdienst und sind zur Fertigung freigegeben. Only red stamped or on jobcard printed documents are managed. These documents are approved for production.

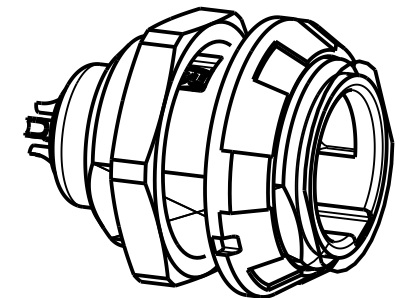
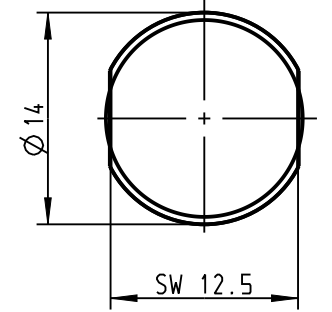
All Rights reserved, including possible patents or trademarks. Documents shall not be provided to a third party or duplicated in any form without prior written permission.

CAD: Pro/ENGINEER



## Montagebohrung Panel Cutout

Steckmarkierung  
Keying Indication



M 2:1

### Technische Daten/Technical Data:

Werkstoffe/Materials: PSU grau  
Gehäuse/Housing: PSU grey  
Kontakte/Contacts: Cu-Legierung /Cu-alloy  
Isolierkörper/Insulation Body: PEEK

Oberflächen/Surfaces: gal. Au  
Gehäuse/Housing

Kontakte/Contacts: gal. Au

Schutzart im gesteckten Zustand: IP 50  
/Protection Class in mated condition

KontaktØ /ContactØ: Ø 0.9 mm  
Anschluß/Termination: 0.38mm<sup>2</sup>  
Löt/Solder: AWG 22  
Prüfspannung/Test Voltage: 1.9 kV DC (SAE AS 13441)  
Strombelastung/Current Load: 10 A  
Einzelkontakte/single contacts: 10 A  
4-polig / 4-pos.: (IEC 512-3 / VDE 0298 T4)

G51M07-P04LJG0-0020	rot / red
G51M07-P04LJG0-0030	weiß / white
G51M07-P04LJG0-0040	gelb / yellow
G51M07-P04LJG0-0050	grün / green
G51M07-P04LJG0-0060	blau / blue
G51M07-P04LJG0-0070	grau / grey
G51M07-P04LJG0-0080	schwarz / black

Artikelnummer Partnumber      Farbe Frontring Colour Frontring

Rahteil:		Rohgew.:	PE-Modell-Nr.:
2002 Tag Name		CAD-Nr.:	Bl.:
Bearb. 25.11. Braun F.		00021804	
Gepr.		Benennung:	
Norm.		Geräteteil Receptacle	
Maßstab:		Zeichnungs-Nr.:	
3:1		G51M07-P04LJG0-00.0	
Vervielf. Pause		Ersatz für:	
Nr.:			

