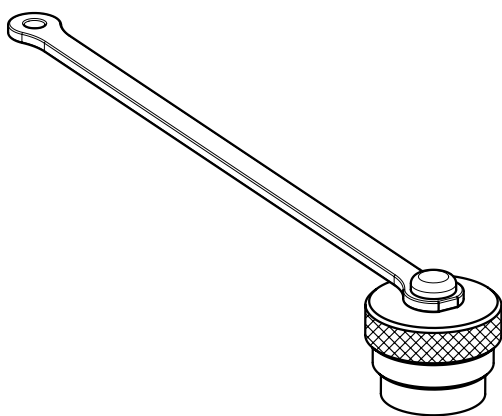
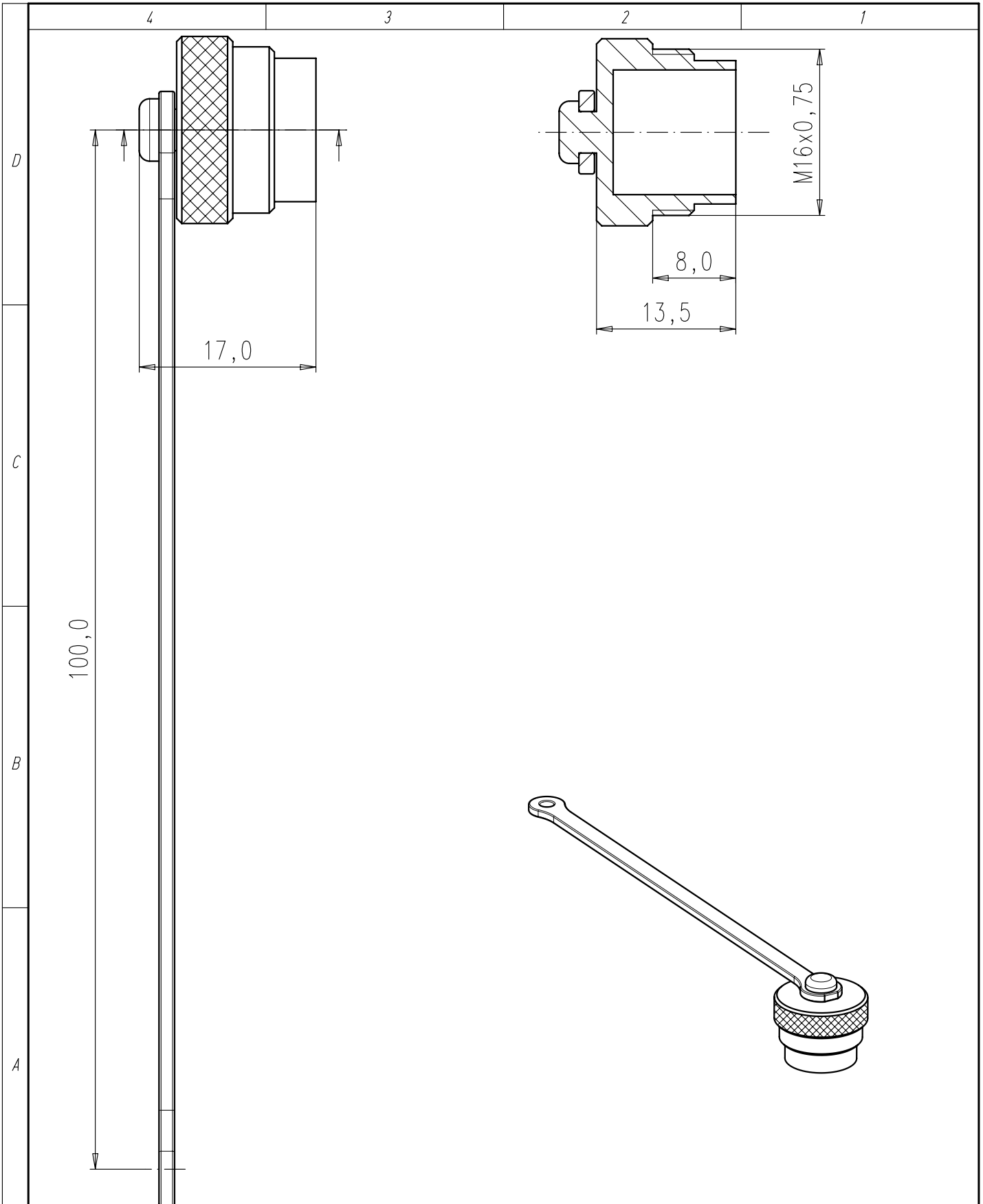


Copying of this document and giving it to others and the use
 or communication of the contents thereof, are forbidden with-
 out express authority. Offenders are liable to the payment of
 damages. All rights are reserved in the event of the grant of
 a patent or the registration of the utility model or design.

Weitergabe sowie Vervielfältigung dieser Unterlage, Verwertung
 und Mitteilung ihres Inhalts nicht gestattet, soweit nicht
 ausdrücklich zugestanden. Zuwiderhandlungen verpflichten
 zu Schadenersatz. Alle Rechte für den Fall der Patenterteilung
 oder Gebrauchsmuster-Eintragung vorbehalten.



Gewicht (errechnet)/ Calc WT: 9		Zul. Abw./Tolerances:		Maßstab/Scale 2:1; 1.1		A4			
Prüfmaß/Testdimension		 DIN 6784		CUSTOMER DRAWING					
Teileindex Part index number									
		10	Datum/Date	Name		Schutzhülle Gerätedose protective cap			
		Gez.	12.03.	Kim.X					
		Drawn							
		Gepr.							
		Checked							
		Amphenol-Tuchel Electronics GmbH		M		C091 00V000 131 2 U		Blatt/Sheet 1 1 Bl.	
01	201000172	12.03.10	KX			Ers. f./Similar to:			
Index	Änderung/Description	Datum/Date	Name						