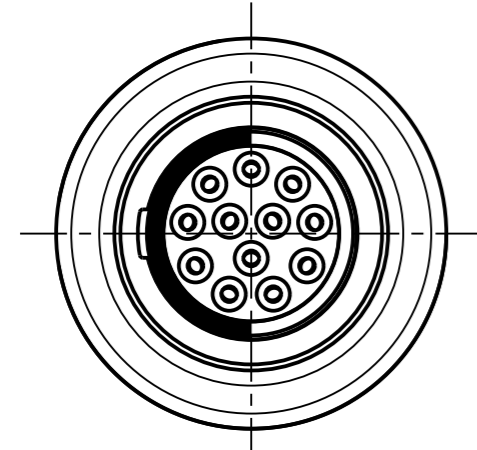
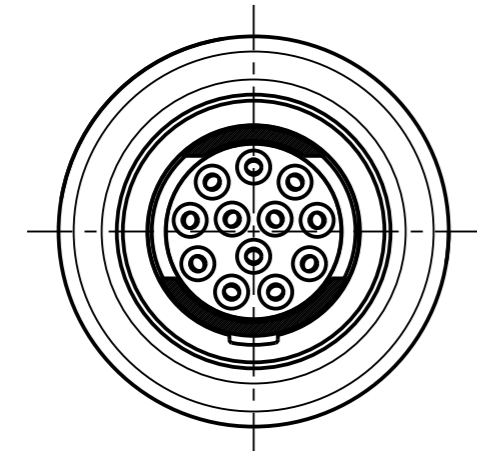


Fuer diese Unterlage behalten wir uns alle Rechte vor, auch fuer den Fall der Patenterteilung oder Gebrauchsmustereintragung. Sie darf ohne unsere vorherige schriftliche Zustimmung weder vervielfaeltigt noch sonstwie benutzt, noch Dritten zugaenglich gemacht werden.  
 Nur rol gestempelte oder auf Laufkarte gedruckte Dokumente unterliegen dem Aenderungsdienst und sind zur Fertigung freigegeben. Only red stamped or on jobcard printed documents are managed. These documents are approved for production.  
 All Rights reserved, including possible patents or trademarks. Documents shall not be provided to a third party or duplicated in any form without prior written permission.  
 CAD: Creo Parametric



K31F1C - ---

Ansicht der Kodierung in Richtung "A" !  
view of coding in direction "A" !



K31F2C - ---

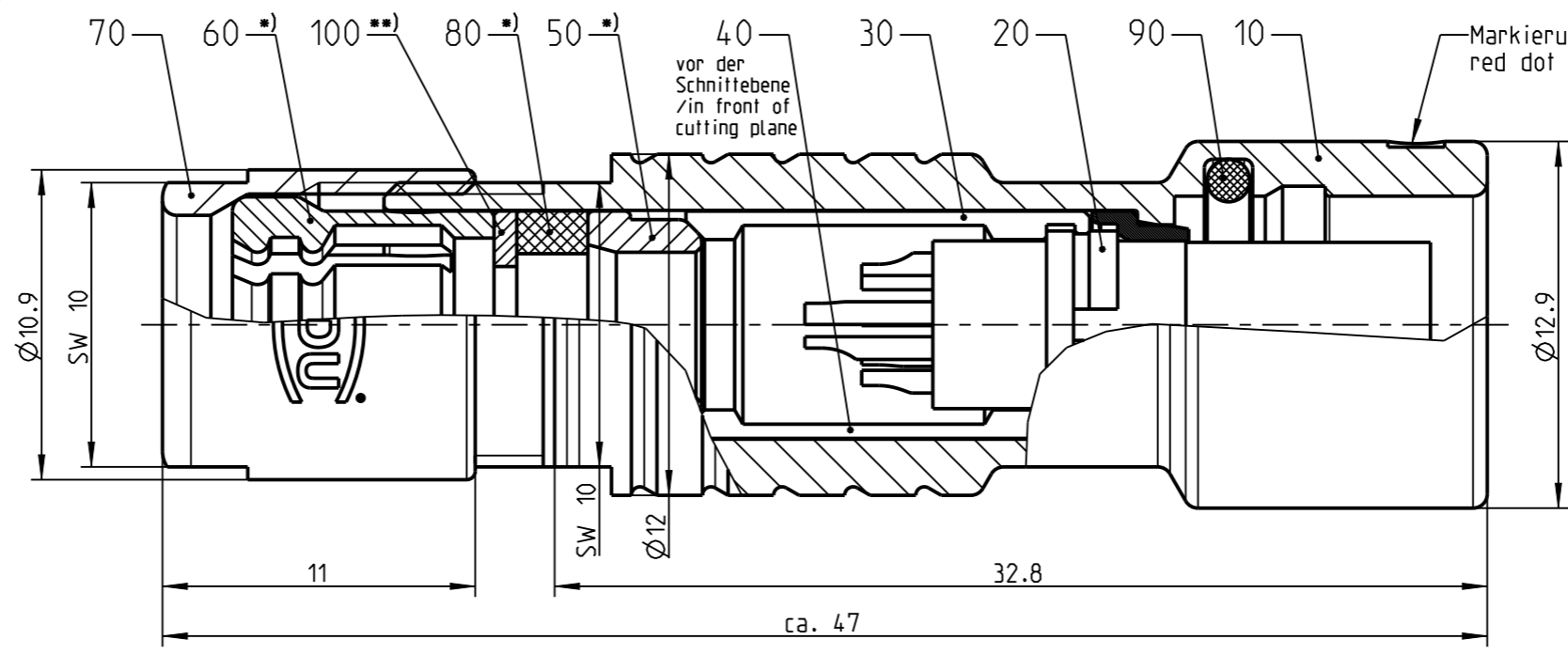
Technische Daten/Technical Data:

Werkstoffe/Materials: Cu-Legierung /cu-alloy  
 Gehaeuse/Housing: matt verchromt / matt chrome-plated  
 Kontakte/Contacts: gal. Au  
 Isolierkoerper/Insulation Body: PEEK  
 Schutzart/Protection class: IP 68  
 im gesteckten Zustand /plugged condition

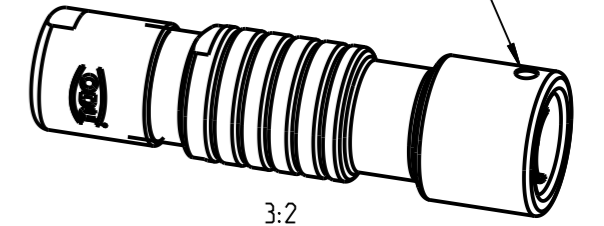
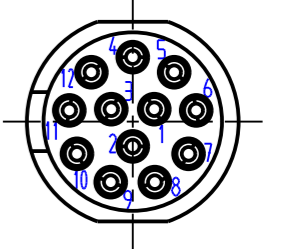
KontaktØ/ContactØ: Ø0.5 mm  
 Anschluß/Termination: 0.08mm<sup>2</sup> AWG 28  
 Pruefspannung/Test Voltage: 1.1 kV AC (SAE AS 13441)  
 Strombelastung/Current Load: 4 A  
 Einzelkontakte/single contacts:

Bei den hier dargestellten ODU-Steckverbindern handelt es sich nach DIN EN 61984:2009 um Steckverbinder ohne Schaltleistung (COC) !  
/the pictured ODU-connectors are in relation to DIN EN 61984:2009 connectors without switching capacity (COC) !

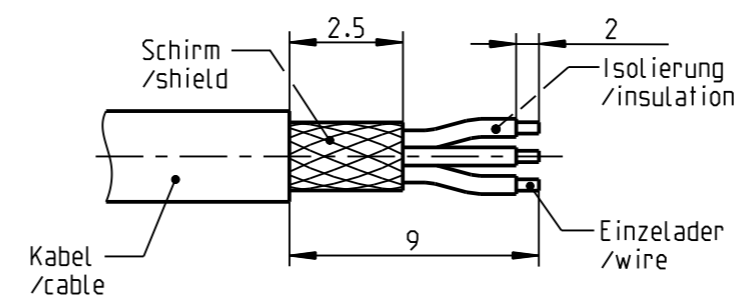
Anzugsdrehmoment: 1.0 Nm  
torque value:



Nur Einsatz dargestellt  
view only insert



empfohlene Abisolierlaenge /recommended cable preparation



- \*) Darstellung nur Beispiel  
figure on only for example
- \*\*) Scheibe nur bei Kabel-Ø ≤ 4.5mm  
washer only at cable-Ø ≤ 4.5mm

K31F_C-P12LCC0-7000	> 6.5 - 7.0 mm
K31F_C-P12LCC0-6500	> 6.0 - 6.5 mm
K31F_C-P12LCC0-6000	> 5.5 - 6.0 mm
K31F_C-P12LCC0-5500	> 5.0 - 5.5 mm
K31F_C-P12LCC0-5000	> 4.5 - 5.0 mm
K31F_C-P12LCC0-4500	> 4.0 - 4.5 mm
K31F_C-P12LCC0-4000	> 3.5 - 4.0 mm
K31F_C-P12LCC0-3500	> 3.0 - 3.5 mm
K31F_C-P12LCC0-3000	> 2.5 - 3.0 mm
K31F_C-P12LCC0-2500	> 2.0 - 2.5 mm
K31F_C-P12LCC0-2000	> 1.5 - 2.0 mm
K31F_C-P12LCC0-1500	> 1.0 - 1.5 mm
Oxaion-ID	KabelØ / cableØ

	Benennung/description: Kabelteil cpl.		Werkstoff/material: see BOM
	CAD-Nr.: design-ID: 00147647		
Status/state: <b>Approved</b>		Version: revision: -	
ODU-MUEHL DORF Datum/date		Oxaion-Nr.: K31F_C-P12LCC0-__00	
Ursprung/origin.:		Format/size: A3	
Name/name:		Einheit/dim.: mm	
Name/name:		Bl.: sheet: 1	