

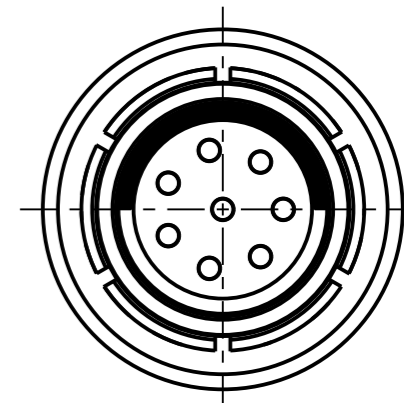
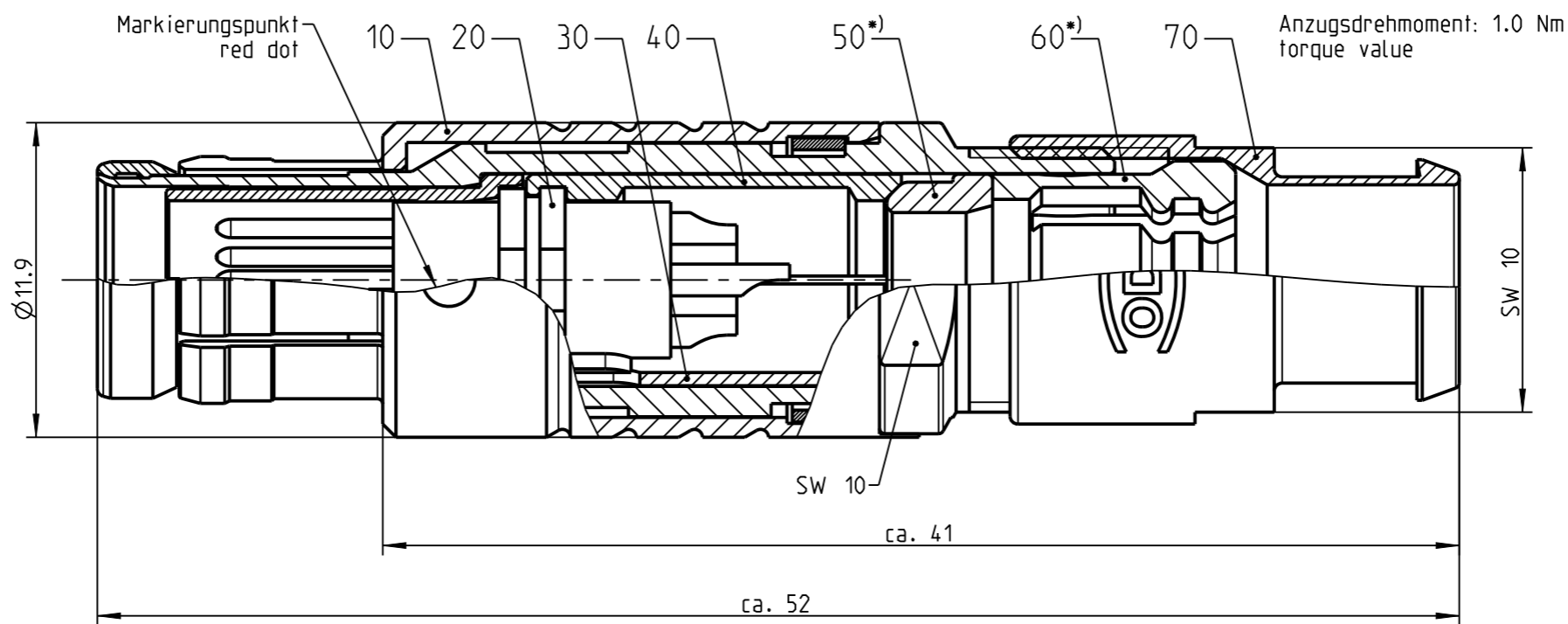
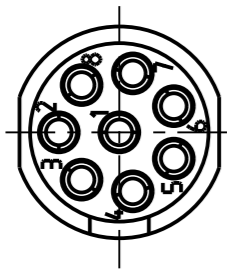
Fuer diese Unterlage behalten wir uns alle Rechte vor, auch fuer den Fall der Patenterteilung oder Gebrauchsmustererteilung. Sie darf ohne unsere vorherige schriftliche Zustimmung weder vervielfaeltigt noch sonstwie benutzt, noch Dritten zuganglich gemacht werden.

Nur rol gestempelte oder auf Laufkarte gedruckte Dokumente unterliegen dem Aenderungsdienst und sind zur Fertigung freigegeben. Only red stamped or on jobcard printed documents are managed. These documents are approved for production.

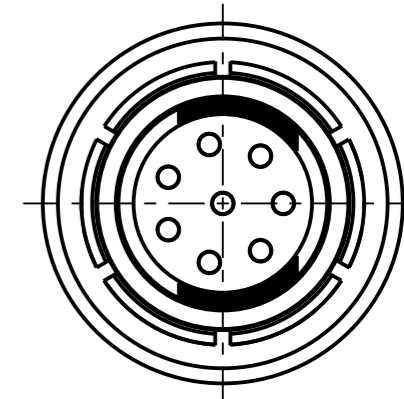
All Rights reserved, including possible patents or trademarks. Documents shall not be provided to a third party or duplicated in any form without prior written permission.

CAD: Creo Parametric

Nur Einsatz dargestellt !
view only insert !

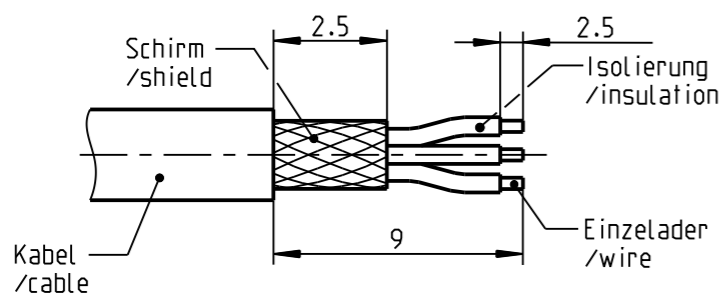


S21F1C - ---

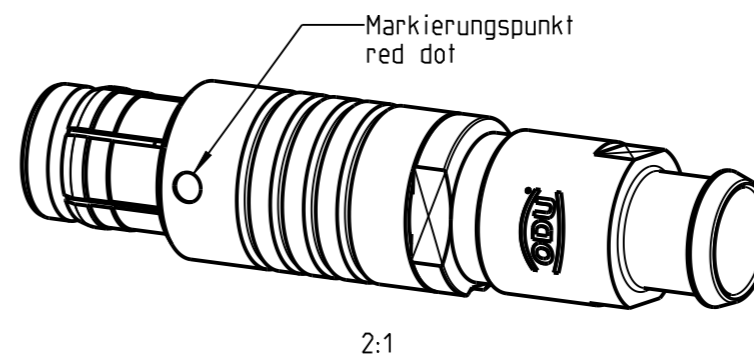


S21F2C - ---

empfohlene Abisolierlaenge
/recommended cable preparation



*) Darstellung nur Beispiel!
figure on only for example!



Technische Daten/Technical Data:

| | | | |
|--|--------------------------------------|---|---|
| Werkstoffe/Materials: Gehaeuse/Housing: | Cu-Legierung /cu-alloy | KontaktØ/ContactØ: Anschluß/Termination: Loet/solder | Ø0.38 ₂ mm 0.7mm ² AWG 22 |
| Kontakte/Contacts: | Cu-Legierung /cu-alloy | Pruefspannung/Test Voltage: | 0.9 kV AC (SAE AS 13441) |
| Isolierkoerper/Insulation Body: | PEEK | Strombelastung/Current Load: Einzelkontakte/single contacts: | 7.5 A |
| Oberflaechen/Surfaces: Gehaeuse/Housing: | matt verchromt matt chrome-plated | | |
| Kontakte/Contacts: | gal. Au | | |
| Schutzart/Protection class: im gesteckten Zustand /plugged condition | IP 50 | | |

Knickschutztuelle separat bestellen
order cable bend relief separately

| | |
|-------------------------------|-------------------|
| S21F_C-P08MFG0-700S | > 6.5 - 7.0 mm |
| S21F_C-P08MFG0-650S | > 6.0 - 6.5 mm |
| S21F_C-P08MFG0-600S | > 5.5 - 6.0 mm |
| S21F_C-P08MFG0-550S | > 5.0 - 5.5 mm |
| S21F_C-P08MFG0-500S | > 4.5 - 5.0 mm |
| S21F_C-P08MFG0-450S | > 4.0 - 4.5 mm |
| S21F_C-P08MFG0-400S | > 3.5 - 4.0 mm |
| S21F_C-P08MFG0-350S | > 3.0 - 3.5 mm |
| S21F_C-P08MFG0-300S | > 2.5 - 3.0 mm |
| S21F_C-P08MFG0-250S | > 2.0 - 2.5 mm |
| S21F_C-P08MFG0-200S | > 1.5 - 2.0 mm |
| S21F_C-P08MFG0-150S | > 1.0 - 1.5 mm |
| Artikelnummer/ part number | KabelØ/ cableØ |

Bei den hier dargestellten ODU-Steckverbindern handelt es sich nach DIN EN 61984:2009 um Steckverbinder ohne Schaltleistung (COC) !
/the pictured ODU-connectors are in relation to DIN EN 61984:2009 connectors without switching capacity (COC) !

| | | | | | |
|--|-------------------------|-----------------------|---|----------------------------------|------------------------------------|
| Allgemeintoleranz/general tol.: DIN ISO 2768-mH Tolerierung / Tolerancing: DIN ISO 8015 | | | Benennung/description: Stecker cpl. | | Werkstoff: material: see BOM |
| Status/state: Approved | Version: revision: - | | CAD-Nr.: design-ID: 00148911 | Maßstab: scale: 4:1 | |
| Erstellt/prepared: 02.10.2018 | ttschroedl | Teile-ID: part-ID: | Format: size: A3 | | |
| Geaendert/revised: 02.10.2018 | ttschroedl | Oxaion-Nr.: | Einheit: dim.: mm | | |
| Freigabe/released: 02.10.2018 | rtrager | Ursprung/origin.: | Bl.: sheet: 1 | | |
| ODU-MUEHLDORF | Datum/date | Name/name | | | |