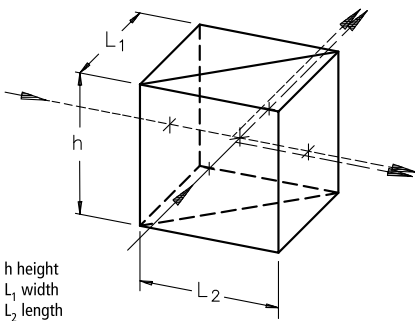
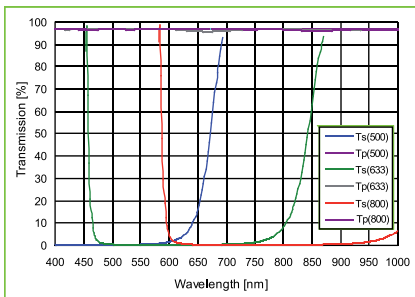




QOEM



h height
L₁ width
L₂ length



Polarisierende Strahlteilerwürfel

- Für 450 -550 nm, 550-700 nm und für 700-900 nm (TSWP 800)
- Gesamttransmission $T_p \geq 90\%$, typische Werte $T_p \geq 95\%$
- Breitbandentspiegelt mit ARB2-Schicht
- Ablenktoleranz 8'
- Belastbarkeit > 2 kW/cm² cw (488/514 nm)
- Belastbarkeit > 200 mJ/cm² für 10-ns Pulse (1064 nm)
- Belastbarkeit > 28 mJ/cm² für 280-fs Pulse (850 nm, 20 Hz)

Polarizing Beamsplitter Cubes

- For 450-550 nm, 550-700 nm, and 700-900 nm (TSWP 800)
- Over-all transmission of the cubes $T_p \geq 90\%$, typical $T_p \geq 95\%$
- Broadband ARB2 coatings
- 8' angular beam deflection tolerance
- Damage thresholds: > 2 kW/cm² cw (488/514 nm)
- Damage thresholds: > 200 mJ/cm² for pulses of 10 ns (1064 nm)
- Damage thresholds: > 28 mJ/cm² for pulses of 280 fs (850 nm, 20 Hz)

Selection Guide

Empfohlener Klemmhalter für Würfel und Prismen mit Kantenlänge 10 mm:

Halter für Strahlteilerwürfel (G06 1641 000 im Kapitel Mikrobank)

Recommended holder for cubes and prisms with 10 mm edge length:

Clamp holder for prism (G06 1641 000, chapter Microbench)



Polarisierende Strahlteilerwürfel Polarizing Beamsplitter Cubes

Produktbezeichnung	Größe h=L1=L2 (mm)	Toleranz h (mm)	Toleranz L1 (mm)	Toleranz L2 (mm)	Löschungs- verhältnis, Tp/Ts	Löschungs- verhältnis, Rs/Rp	Part No.
Item Title	Dimensions h=L1=L2 (mm)	Tolerance h (mm)	Tolerance L1 (mm)	Tolerance L2 (mm)	Extinction ratio, Tp/Ts	Extinction ratio, Rs/Rp	Part No.
Pol. Beamspl. Cube, 450-550nm; L=10	10	-0.09	±0.3	±0.3	1500 : 1	100 : 1	G335564000
Pol. Beamspl. Cube 550-700nm; L=5	5	-0.075	±0.3	±0.3	2000 : 1	200 : 1	G335592000
Pol. Beamspl. Cube 550-700nm; L=10	10	-0.09	±0.3	±0.3	2000 : 1	200 : 1	G335595000
Pol. Beamspl. Cube 550-700nm; L=20	20	-0.13	±0.4	±0.4	1000 : 1	200 : 1	G335598000
Pol. Beamspl. Cube 700-900nm; L=5	5	-0.075	±0.3	±0.3	2000 : 1	200 : 1	G335593000
Pol. Beamspl. Cube 700-900nm; L=10	10	-0.09	±0.3	±0.3	2000 : 1	200 : 1	G335596000
Pol. Beamspl. Cube 700-900nm; L=20	20	-0.13	±0.4	±0.4	2000 : 1	200 : 1	G335599000