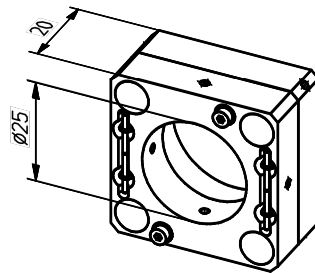




XY-Justierplatte M

Die XY-Justierplatte M bietet eine manuelle XY-Grobverstellung für den Einsatz im Mikrobanksystem.

- Zwei mit Federn gegeneinander verspannte Platten
- Aufnahmedurchmesser 25 mm und 30 mm
- Arretierbar
- ± 1 mm Stellweg

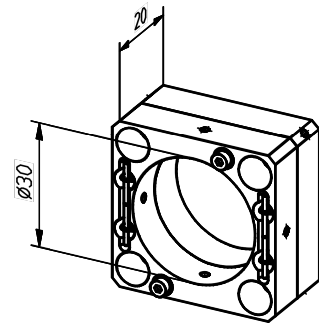


G06 1037 000

Slip Plate Positioner

The Slip Plate Positioner provides a coarse XY-adjustment of mounted optics in the microbench cages system.

- Two plates connected with springs
- Mounting diameter 25 mm and 30 mm
- Lockable
- ± 1 mm adjustment



G06 1027 000



Justierplatte M Slip Plate Positioner

Produktbezeichnung	Part No.
Item Title	Part No.
Slip Plate Positioner 25	G061037000
Slip Plate Positioner 30	G061027000



G061025000

Zentrieraufnahmeplatte/-halter 25

Die Zentrieraufnahmen erlauben die Aufnahme sämtlicher Fassungen mit Außendurchmesser 25 mm. Der Zentriereinsatz kann durch zwei Feingewindeschrauben verstellt werden.

- Justierbarer Zentriereinsatz
- Hochpräzise Feinverstellung
- Drehbarer Innenring
- Verstellweg ± 1 mm
- Schrauben mit 0.25 mm Gewindesteigung
- Inklusive Gewindestifte M2.3

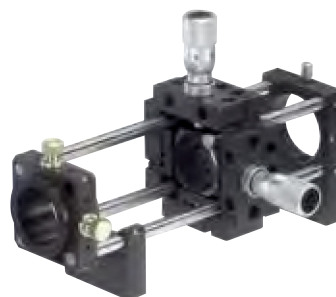
Centering Mounting Plate/ Holder 25

The Centering mounting plates and holders are compatible with any mount that has an outer diameter of 25 mm. Two fine-pitch screws are provided for adjustment of the centering fixture.

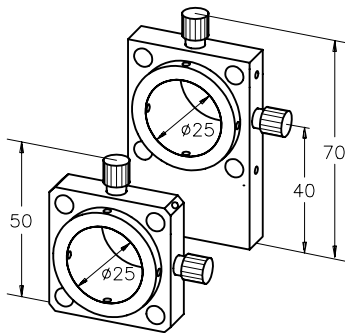
- Adjustable centering fixture
- High precision fine adjustment
- Inner ring rotatable
- ± 1 mm travel
- Screws with 0.25 mm pitch
- Threaded screws M2.3 included



G061026000



Mounting example



Zentrieraufnahmeplatte/Halter 25
Centering Mounting Plate/Holder 25

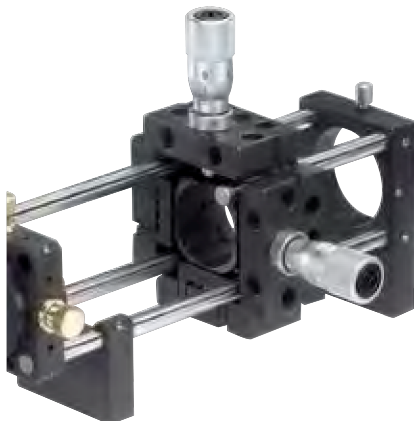
Produktbezeichnung	Part No.
Item Title	Part No.
Centering Mounting Plate 25	G061025000
Centering Mounting Holder 25	G061026000



G065040000



G065070000



Mounting example

XY-Messverschiebung

Die XY Messverschiebung ist in zwei Varianten, mit Mikrometerschrauben oder mit Feinstellschrauben erhältlich.

Die Spindel der Feinstellschrauben hat einen Innensechskant und kann mit den mitgelieferten Sechskantschlüsseln mit Rändelknopf betätigt werden. Die Schlüssel können einfach eingeklebt werden, falls die Betätigung mit Innensechskant nicht benötigt wird.

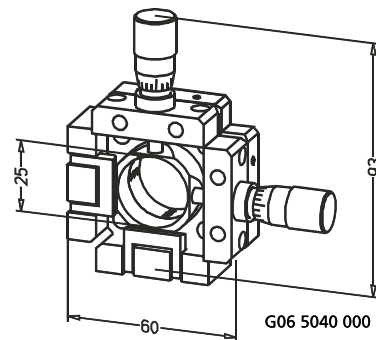
- Aufnahme Ø 25 mm
- Messschrauben und Feinstellschrauben mit 0.25 mm Spindelsteigung
- 0.01 mm Trommelteilung
- ± 1 mm Stellweg
- Anschlussgewinde der Schrauben M10x0.5
- Inklusive Gewindestifte M2.3
- G06 5070 000 mit Feinstellschrauben, sonst wie G06 5040 000

X-Y Precision Translation Stage

The XY-adjustment is available in two versions, with micrometer screw or with fine adjustment screw.

The spindle has a hexagon socket and can be driven by the provided knurled hexagon knob. If the hexagon socket is not needed, the knob can be glued in.

- Accepts Ø 25 mm components
- Micrometer screws and fine-adjustment screws with 0.25 mm pitch
- 0.01 mm cylinder scale
- ±1 mm adjustment range
- Connection thread of the screws M10x0.5
- Threaded pins M2.3 included
- G06 5070 000 with fine adjustment screws, otherwise identical to G06 5040 000



XY-Messverschiebung

X-Y Translation Stage

Produktbezeichnung	Part No.
Item Title	Part No.
X-Y Precision Translation Stage	G065040000
X-Y Translation Stage with Fine Adjustment Screws	G065070000