

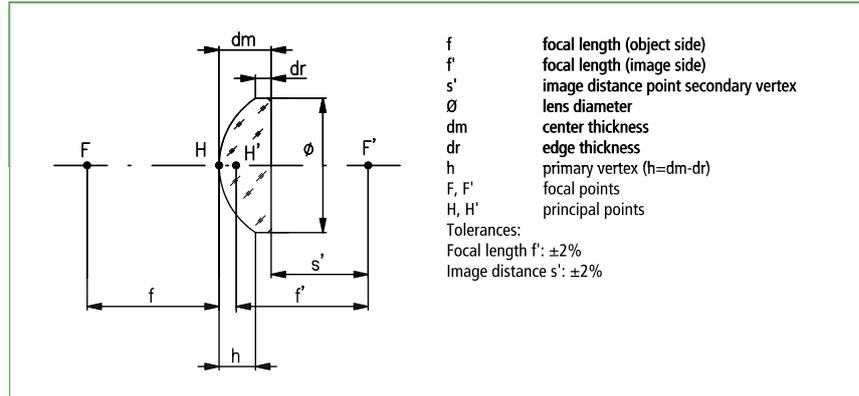
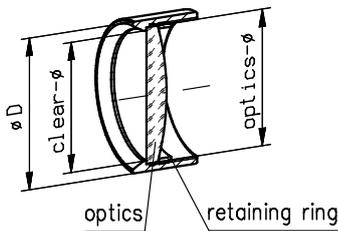


Plankonvexlinsen, gefasst

- In Fassungen kompatibel zur Mikrobank ☒ oder Nanobank ☒
- Unbeschichtet
- Toleranzen: Brennweite f' : $\pm 2\%$, Bildentfernung s' : $\pm 2\%$

Plano-Convex Lenses, Mounted

- Lens mounts fit to Microbench ☒ or Nanobench ☒
- Surfaces uncoated
- Tolerances: Focal length f' : $\pm 2\%$, Image distance s' : $\pm 2\%$



Plankonvexlinsen, gefasst Plano-convex lenses, mounted

Fassung	Brennweite (mm)	Optik- \varnothing (mm)	Material	Außen- \varnothing D (mm)	Freier- \varnothing (mm)	dm (mm)	dr (mm)	$s'_{588\text{ nm}}$ (mm)	$f'_{546\text{ nm}}$ (mm)	\odot^*	Part No.
Mount	Focal length (mm)	\varnothing optics (mm)	Material	Outer- \varnothing D (mm)	Clear \varnothing (mm)	dm (mm)	dr (mm)	$s'_{588\text{ nm}}$ (mm)	$f'_{546\text{ nm}}$ (mm)	\odot^*	Part No.
☒	2.5	3	N-LaSF9	16	2.5	1	0.38	1.96	2.48	1	G052101000
☒	3	3	N-BK7	16	2.5	1.5	0.34	2.01	2.99	1	G052102000
☒	5	5	N-BK7	16	4	2.5	0.57	3.35	4.98	3	G052103000
☒	6	6	N-BK7	16	5	3	0.68	4.02	5.98	3	G052104000
☒	10	6	N-BaK2	16	5	2	1.1	8.82	10.08	3	G052105000
☒	8	8	N-BK7	16	7	4	0.91	5.36	7.97	3	G052106000
☒	10	10	N-BK7	16	9	5	1.14	6.7	9.96	9	G052107000
☒	15	10	N-BaK4	16	9	3	1.4	12.99	14.84	9	G052108000
☒	20	12.5	N-BK7	16	11.5	3.5	1.4	17.9	20.13	9	G052109000
☒	25	12.5	N-BK7	16	11.5	3	1.4	23.27	25.16	9	G052110000
☒	30	12.7	N-BK7	16	11.5	3	1.6	28.03	29.9	9	G052111000
☒	50	12.7	N-BK7	16	11.5	3	2.2	48.41	50.2	9	G052112000
☒	80	12.7	N-BK7	16	11.5	3	2.5	77.88	79.56	9	G052113000
☒	100	12.7	N-BK7	16	11.5	3	2.6	97.12	98.73	9	G052114000
☒	150	12.7	N-BK7	16	11.5	3	2.7	147.36	148.79	9	G052115000
☒	200	12.7	N-BK7	16	11.5	3	2.8	197.17	198.41	9	G052116000
☒	30	18	N-BK7	25	17	4.5	1.7	27.48	30.33	9	G063042000
☒	40	22.4	N-BK7	25	21.4	5	1.7	37.02	40.16	13	G063043000
☒	50	22.4	N-BK7	25	21.4	4.5	2	48.15	50.93	13	G063044000
☒	60	22.4	N-BK7	25	21.4	4	2	59	61.4	13	G063045000
☒	80	22.4	N-BK7	25	21.4	3.5	1.9	78.71	80.71	13	G063046000
☒	100	22.4	N-BK7	25	21.4	3.2	2	99.15	100.88	13	G063047000
☒	150	22.4	N-BK7	25	21.4	3	2.2	149.54	150.94	13	G063048000
☒	200	22.4	N-BK7	25	21.4	2.7	2.1	200.27	201.28	13	G063049000
☒	50	25.4	N-BK7	30	24	5	1.8	47.09	50.2	13	G063821000
☒	80	25.4	N-BK7	30	24	4	2	77.88	79.56	13	G063822000

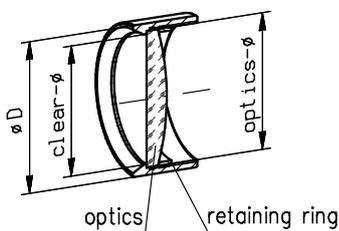
\odot^* Eine Tabelle mit weiteren Spezifikationen finden Sie zu Beginn dieses Kapitels.
Please find more specifications in the table at the beginning of this chapter.

Optikdurchmesser 25.4 und 31.5 mm auf der nächsten Seite.
See next page regarding optics diameter of 25.4 and 31.5 mm.

Plankonvexlinsen, gefasst
Plano-convex lenses, mounted

Fassung	Brennweite (mm)	Optik-Ø (mm)	Material	Außen-Ø D (mm)	Freier-Ø (mm)	dm (mm)	dr (mm)	$s'_{588\text{ nm}}$ (mm)	$f'_{546\text{ nm}}$ (mm)	C*	Part No.
Mount	Focal length (mm)	Ø optics (mm)	Material	Outer-Ø D (mm)	Clear Ø (mm)	dm (mm)	dr (mm)	$s'_{588\text{ nm}}$ (mm)	$f'_{546\text{ nm}}$ (mm)	C*	Part No.
☐	100	25.4	N-BK7	30	24	4	2.4	96.46	98.73	13	G063823000
☐	150	25.4	N-BK7	30	24	4	3	148.87	150.94	13	G063824000
☐	200	25.4	N-BK7	30	24	4	3.2	196.51	198.41	13	G063825000
☐	300	25.4	N-BK7	30	24	4	3.5	295.33	296.86	13	G063826000
☐	500	25.4	N-BK7	30	24	4	3.7	501.22	501.98	13	G063827000
☐	1000	25.4	N-BK7	30	24	4	3.8	981.21	980.2	13	G063828000
☐	40	31.5	N-BaK4	35	30	8.3	2	34.92	40.04	13	G063101000
☐	50	31.5	N-BaK4	35	30	6.7	2	45.99	50.05	13	G063102000
☐	60	31.5	N-BK7	35	30	6.3	2.1	57.48	61.4	13	G063051000
☐	80	31.5	N-BK7	35	30	5	1.9	77.14	80.14	13	G063103000
☐	100	31.5	N-BK7	35	30	4.5	2.1	98.3	100.88	13	G063052000
☐	150	31.5	N-BK7	35	30	4	2.4	148.33	150.41	13	G063104000
☐	200	31.5	N-BK7	35	30	3.2	2	199.21	200.57	13	G063105000
☐	300	31.5	N-BK7	35	30	3	2.2	299.23	300.09	13	G063106000

C* Eine Tabelle mit weiteren Spezifikationen finden Sie zu Beginn dieses Kapitels.
 Please find more specifications in the table at the beginning of this chapter.



Plankonvexlinsen, gefasst, aus Quarzglas **Plano-Convex Lenses, Mounted (Fused Silica)**

- In Fassungen kompatibel zur Mikrobank ☐ oder Nanobank ☒
- *Lens mounts fit to Microbench ☐ or Nanobench ☒*
- Unbeschichtet
- *Surfaces uncoated*
- Toleranzen: Brennweite f' : $\pm 2\%$, Bildentfernung s' : $\pm 2\%$
- Tolerances: Focal length f' : $\pm 2\%$, Image distance s' : $\pm 2\%$

