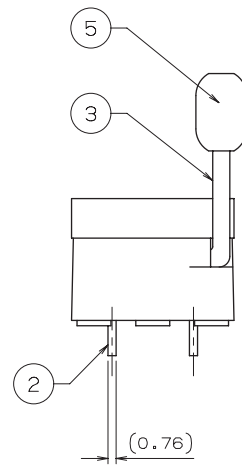
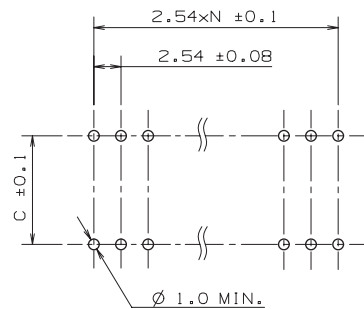
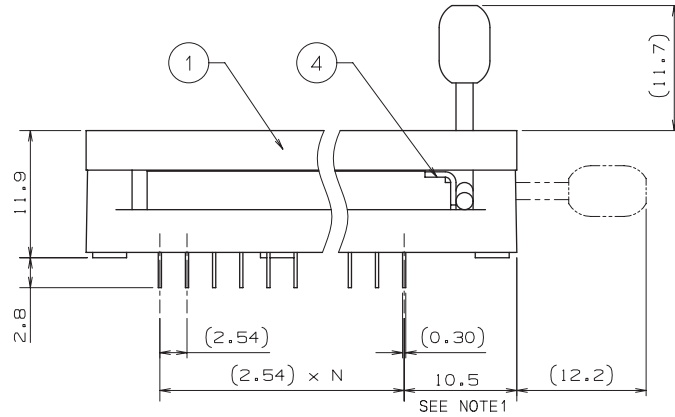
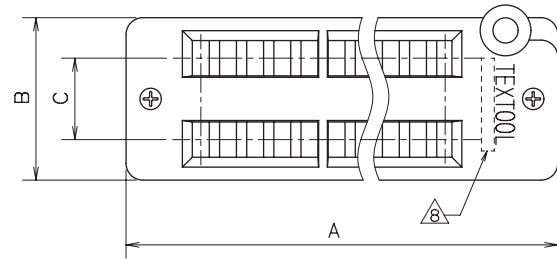


項/ITEM	部品名/PART NAME	個数/EACH	材質/MATERIAL	備考/NOTE
1	ボディ/BODY	1	ガラス入りポリサルホン/GLASS REINFORCED PSF 色調:緑/COLOR:GREEN	
2	コンタクト/CONTACT	14~64	ベリリウム銅/Be-Cu [-0602J] ニッケル下地金めっき /GOLD PLATING OVER NICKEL PLATING 金めっき /GOLD:0.76μm ①⑤ ①⑤ ニッケルめっき /NICKEL:1.3μm	
3	カムレバー/CAM LEVER	1	ステンレス/STAINLESS STEEL	
4	ウエアプレート/WEAR PLATE	1	ベリリウム銅/Be-Cu	
5	ノブ/KNOB	1	ガラス入りポリサルホン/GLASS REINFORCED PSF 色調:緑/COLOR:GREEN	

注 記/NOTES

1. 64ピンするとき12.8

/THIS DIMENSION IS 12.8 FOR THE 64 LEADS SOCKETS.



製品番号 PRODUCT NO.	コンタクト数 CONTACT Q'TY	DIM "A" [mm]	DIM "B" [mm]	DIM "C" [mm]	N
214-3339-00-0602J	14	32.5 <sup>⑨</sup>	15.0 <sup>④</sup>	7.62	6
216-3340-00-0602J	16	35.3	15.2	7.62	7
218-3341-00-0602J	18	37.8	15.0 <sup>⑤</sup>	7.62	8
220-3342-00-0602J	20	40.2 <sup>⑩</sup>	15.0 <sup>⑥</sup>	7.62	9
222-3343-00-0602J	22	43.1 <sup>⑪</sup>	17.8	10.16	10
224-5248-00-0602J	24	45.3 <sup>⑫</sup>	15.2	7.62	11
228-4817-00-0602J	28	50.5	17.8	10.16	13
240-3639-00-0602J	40	65.5	33.0	25.40	19
264-4493-00-0602J	64	100.6 <sup>⑬</sup>	33.0	22.86	31

REV.	年・月・日 DATE	記 事 DESCRIPTION	改訂者 DR.	査閲 CH.
E	5/20/20	⑭⑮⑯ WAS 15.2 ⑰ WAS 45.5, ⑱ WAS 100.3, ⑲ WAS 33.0, ⑳ WAS 40.4, ㉑ WAS 42.9.	Y.T	M.K
D	6/23/10	⑳ DELETED PAT.NO.	M.N	Y.T
C	2/23/07	㉒~㉓ WAS -0602	W.Y	T.N
B	1/13/00	㉔ ADDED.	T.O	T.N
A	9/10/99	㉕ OBSOLETE OF 3344,3345,3346,4262, 4775 SOCKETS ①② OBSOLETE OF 0605 TYPE	T.O	T.N
	7/5/95	REDRAWN E4-1311-1244		

承認/APP. H. INOKUCHI	7/5/95	単位/UNIT mm
査閲/CH. H. ODAGIRI	7/5/95	尺度/SCALE
設計/DE. M. NAITO	7/5/95	FREE

第3角法/THIRD ANGLE PROJECTION			
指定外寸公差 TOLERANCE UNLESS NOTED			
寸法/DIM.	.0	.00	.000
mm	±.3	±0.13	±.XXX
角度/ANGULAR	±1°		

© スリーエム ジャパン株式会社/3M Japan Limited  
この図面はスリーエム ジャパンが著作権を所有していますので当社による許可を得ないで複製及びスリーエム ジャパンが認可した目的以外に使用してはなりません。

THIS DOCUMENT CONTAINS INFORMATION WHICH IS PROPRIETARY TO 3M JAPAN LIMITED. NO REPRODUCTION OR PUBLICATION OF THIS DOCUMENT, IN WHOLE OR IN PART, SHALL BE MADE WITHOUT WRITTEN AUTHORIZATION FROM 3M JAPAN.

スリーエム ジャパン株式会社  
3M Japan Limited

名称/TITLE

TEXT001  
ZIF type  
DIP Test Socket II  
2XX-XXXX-00-0602J ①②

図面番号/DRAWING NO.  
3U-0010-0999-3

改訂/REV.  
E